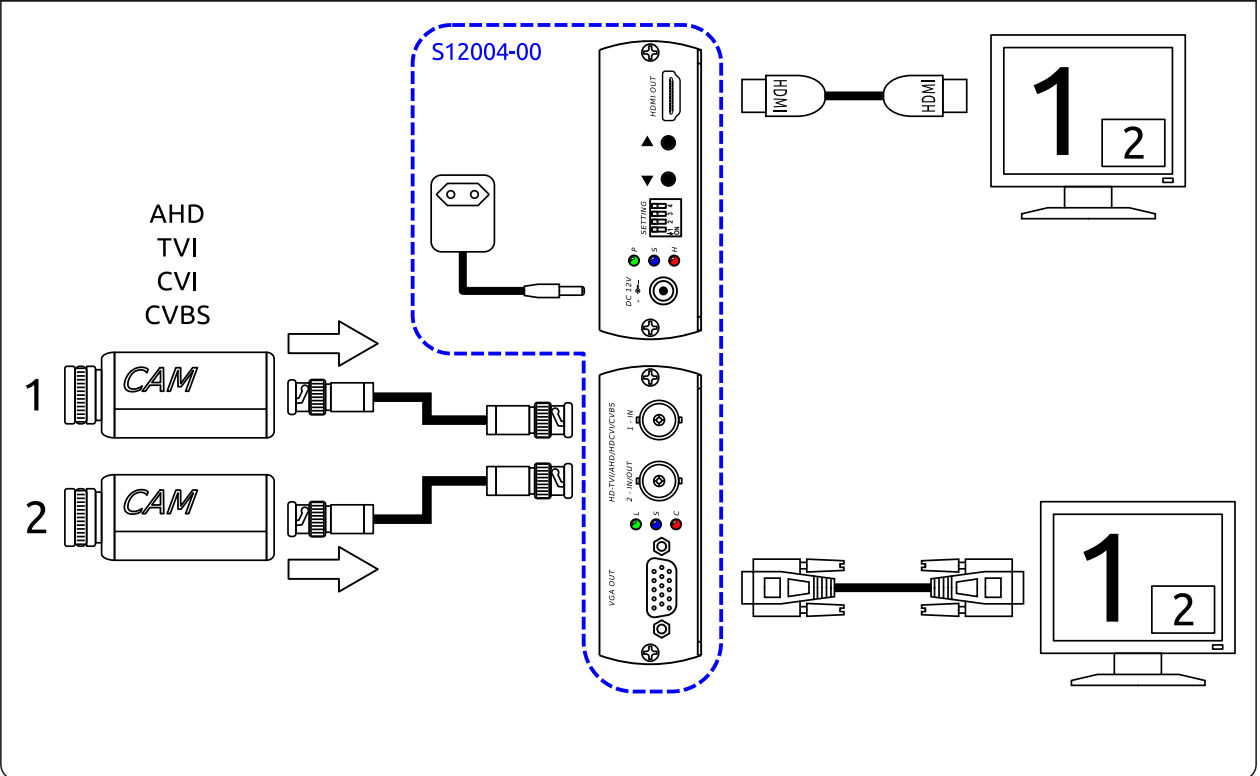
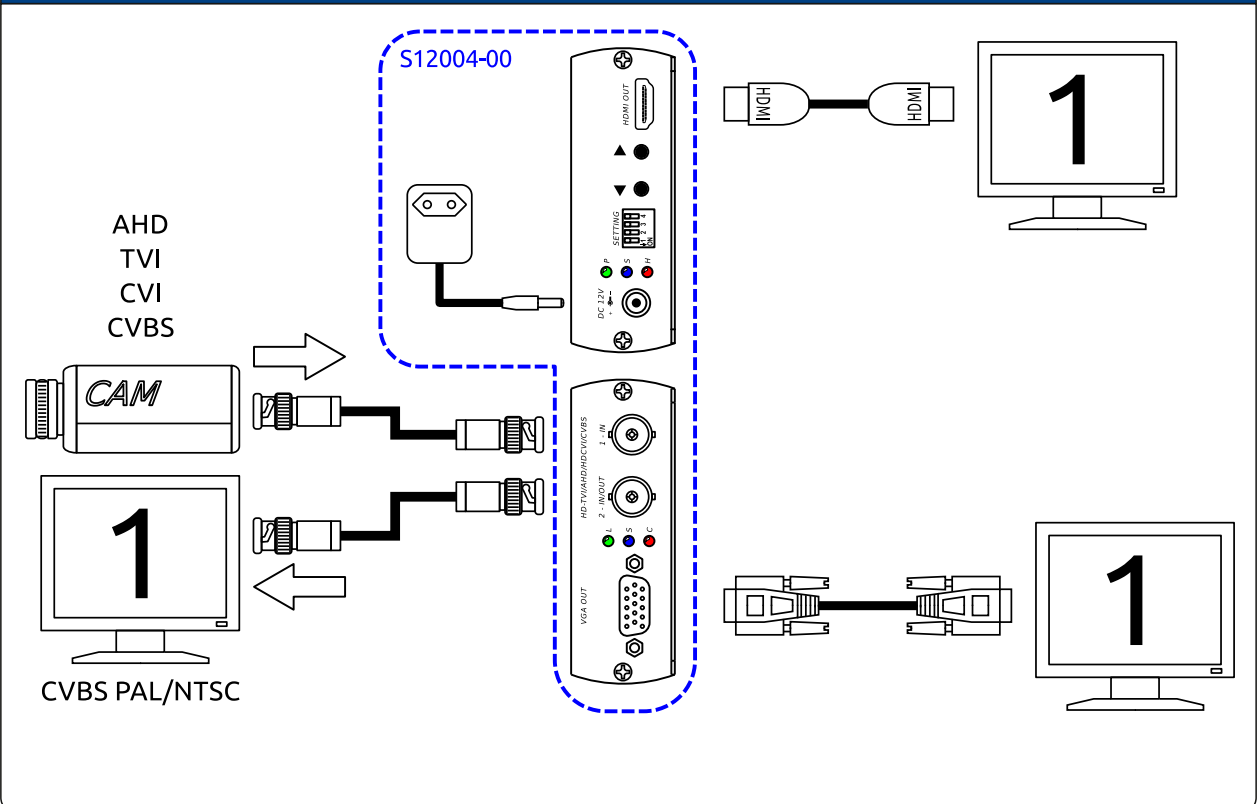




Câblage 2 BNC en entrées



Câblage 1 BNC en entrée / 1 BNC en sortie

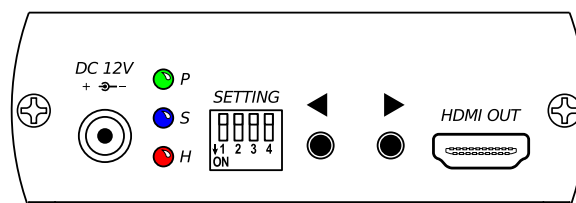
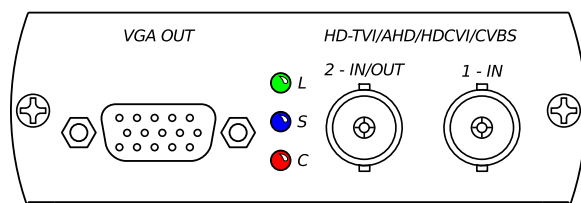


elbaC Cable

ZAC sous le Beer - RD 836
F-27730 BUEIL (Eure - France)
Tél : +33 (0)2 32 62 00 92
Fax : +33 (0)2 76 01 31 80
www.elbac.fr / info@elbac.fr



Faces avant et arrière



Caractéristiques électriques et mécaniques

S12004-00

Entrées vidéo	Signaux	HD-TVI / AHD / HDCVI 720p 25/30/50/60Hz et 1080p 25/30Hz PAL - NTSC - 960H
	Connecteurs :	2 BNC 75Ω dont 1 reconfigurable en sortie
Sorties vidéo	Signaux	480p - 720p50/60 - 1080i50/60 - 1080p50/60 CVBS (PAL - NTSC)
	Connecteurs :	HDMI Type A - D-SUB15 - BNC
Configuration	Interface :	1 bloc de 4 contacteurs DIP switch 2 boutons tactiles en façade
Alimentation	Bloc secteur fourni	12 VDC - 500mA
	Consommation :	350 mA max - 4.2W
Environnement d'installation	Température de fonctionnement:	0°C à 55°C
	Température de stockage :	-20°C à 85°C
	Humidité :	0 à 95% sans condensation
Dimension :		Largeur 130 × profondeur 88 × hauteur 30 mm
Matière boîtier :		Corps en profilé aluminum noir
Poids :		275 g

Normes

Directive européenne 2011/65/EU

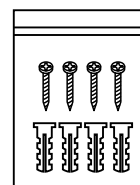
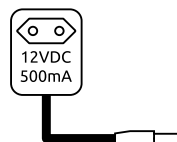
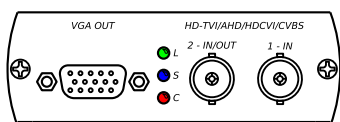
Marquage



Conditionnement

-B0 : 1 pièce/boîte carton

Éléments fournis



elbaC Cable

ZAC sous le Beer - RD 836
F-27730 BUEIL (Eure - France)
Tél : +33 (0)2 32 62 00 92
Fax : +33 (0)2 76 01 31 80
www.elbac.fr / info@elbac.fr

**Signalisation**

DC 12V



LEDs coté alimentation :

Vert ● P : Alimentation (Power)

Bleu ● S : Réception de Signal sur la BNC 1

Rouge ● H : Sortie HDMI

LEDs coté BNC :

Vert ● L : Activation de mode Looping

Bleu ● S : Réception de Signal sur la BNC 2

Rouge ● C : Sortie CVBS PAL/NTSC

Configuration**DIP 1 OFF** : BNC2 en mode Looping (signal identique à la BNC1)◀ ou ▶ avec entrée vidéo sur la BNC 1 sélection de la résolution VGA/HDMI
480p / 576p / 720p50/60 / 1080i50/60 / 1080p50/60◀ ou ▶ juste après suppression d'une entrée vidéo sur la BNC1 et affichage de OSD
avec "NO SIGNAL", bascule de l'entrée en (AHD/TVI) ou CVI.
nécessaire si l'image est décalée et en noir et blanc.**DIP 1 ON** : BNC2 en mode CVBS (PAL ou NTSC)

◀ ou ▶ sélection du zoom sur la sortie CVBS (fonction underscan)

◀ ▶ simultanément bascule du format CVBS 4:3 / 16:9

**DIP 2 OFF** :

Activation de la BNC2 en mode sortie

**DIP 2 ON** :

Activation de la BNC2 en mode entrée

◀ ou ▶ sélection de la BNC1 ou BNC2 à afficher en plein cadre

**DIP 3 ON** (uniquement avec DIP 2 ON) :

Activation du mode PIP (Picture In Picture), affiche de l'image dans l'image

◀ ou ▶ sélection de la position de l'image incrustée

**DIP 4 ON** (uniquement avec DIP 2 et 3 sur ON) :

◀ ou ▶ sélection de la taille de l'image incrustée

Réinitialisation au réglage par défaut :

Débrancher l'alimentation et maintenir le bouton ◀ 5 secondes, puis le relacher.

Notes

- Vérifier que les moniteurs supportent les résolutions de sorties proposées.
- En HD-CVI la fonction looping ne transmet ni l'audio, ni les datas.
- La présence d'un rectangle noir dans l'image est généralement due à l'activation de la fonction PIP sans signal arrivant sur le BNC 2
- L'affichage de l'image en noir et blanc est généralement du à la mauvaise sélection de la bascule AHD/HD-CVI (DIP 1 OFF, appui simultané sur les 2 flèches de sélection et redémarrage).