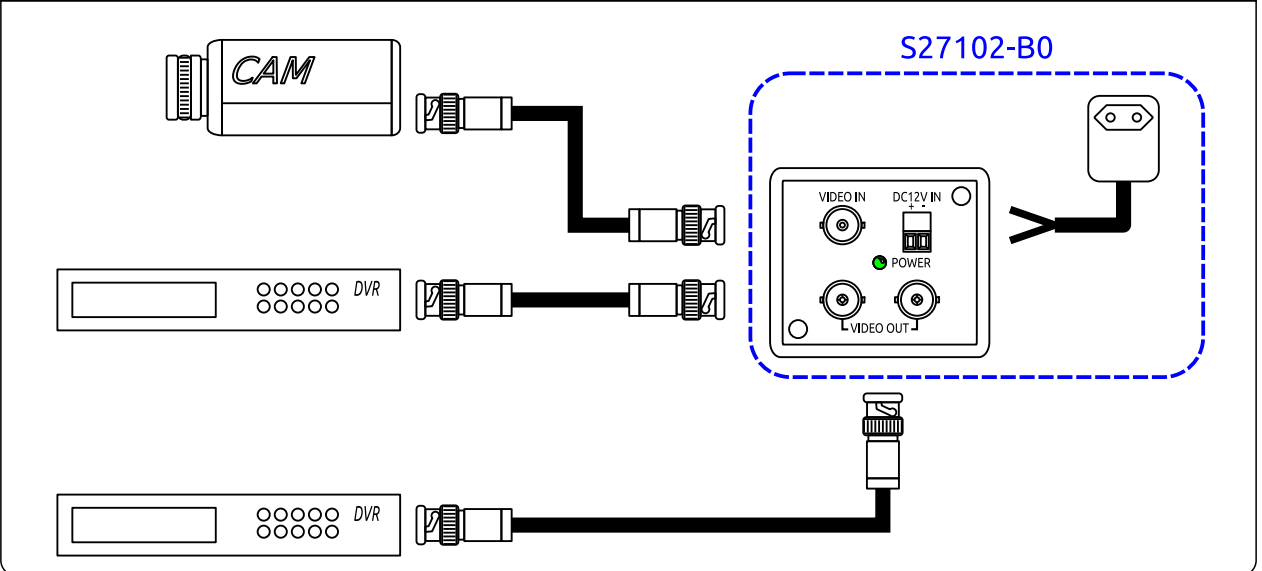
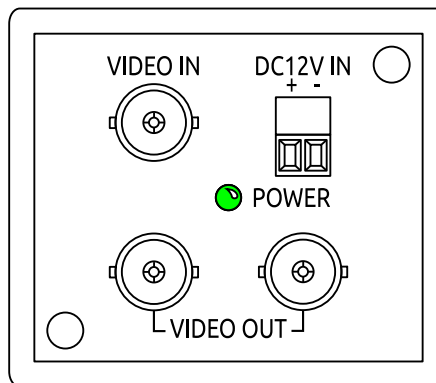




## Câblage



## Face avant



## Normes

Directive européenne 2011/65/EU  
Marquage



## Conditionnement

-B0 : 1 pièce/boîte carton

## Notes

- Amplificateur de signal PAL/NTSC/AHD/CVI/TVI pour dédoublement de signal vidéo
- Large bande passante 350MHz



## Caractéristiques électriques et mécaniques

S27102-00		
Entrée Vidéo	Connecteur :	1 × BNC Femelle 75Ω
	Signal :	PAL/NTSC/AHD/CVI/TVI 0,8-1,2V crête
Sortie Vidéo	Connecteur :	2 × BNC Femelle 75Ω
	Signal :	PAL/NTSC/AHD/CVI/TVI 0,8-1,2V crête
Alimentation :		1 × DC 12V / 500mA (fournie)
Bande passante :		10Hz-350MHz à -3dB
Consommation :		160mA
Distance de transmission :		Distance amont+aval iDEFINITION® 61 : 720P : 600m 1080P : 300m
LED :		Verte : témoin sous tension
Température :		Fonctionnement : 0 à 55°C Stockage : -20 à 85°C, Humidité : < à 95%
Dimensions (L × H × P) :		57,8 × 49,2 × 41,7mm
Poids :		70g



Attention : La distance de transmission dépend de la qualité des câbles employés et du niveau de bruit électromagnétique sur leur cheminement.

## Eléments fournis

