

LECTEURS DE PROXIMITÉ KR1000 ET KRN1000

125 kHz - MARIN



- Adaptable sur profilés étroits (modèle KRN1000)
- Touches métalliques rétro-éclairées bleues
- Programmation facile
- 3 mètres de câble
- Entrées de commande bouton poussoir et contact de porte

CARACTÉRISTIQUES PRODUITS

	12-24V AC/DC		110 mA
	-10 +60 °C -20 +60 °C -30 +65 °C		65 67 66
	125V AC /0,5 A - 30V DC /2 A		0 - 99 s
	125V AC /0,5 A - 30V DC /2 A		



KR1000

KRN1000



396ISO1EM1

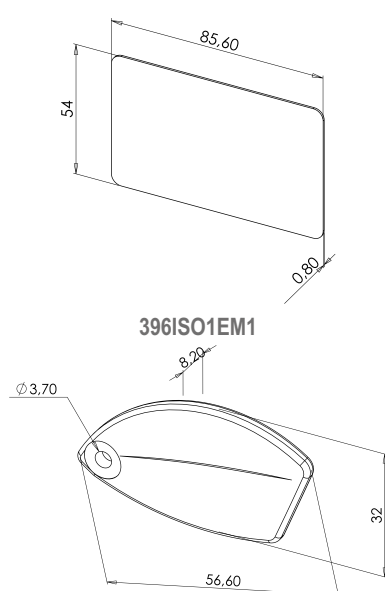


396SHEM1

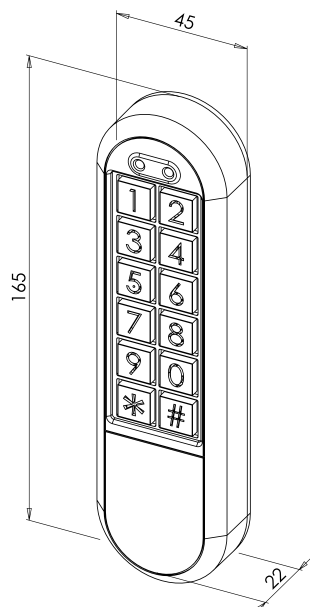


Lecteur de proximité EM4200 125 kHz intégré

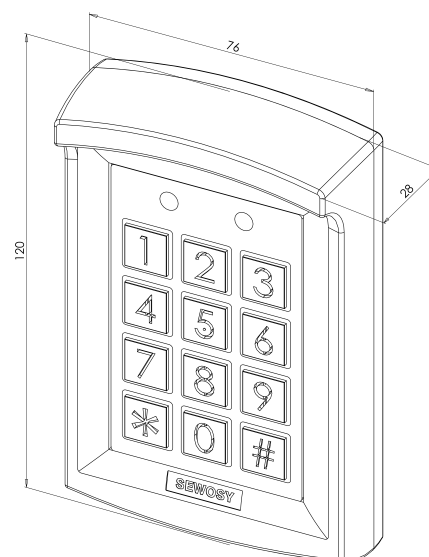
Code article	Description articles	Poids en kg	Code douanier
KR1000	Lecteur de proximité avec clavier de programmation et antenne intégrée 12/24V AC/DC - 125kHz	0,72	85437090
KRN1000	Lecteur de proximité étroit avec clavier de programmation 12/24V AC/DC - 125kHz	0,66	85437090
396ISO1EM1	Badge proximité ISO format carte de crédit Marin EM4200 125 kHz	0,006	85235290
396SHEM1	Porte-clé de proximité SHARK EM4200 125 kHz	0,008	85235290



396SHEM1



KRN1000



KR1000