

Datenblatt / Data sheet

Seite/Page 1/4

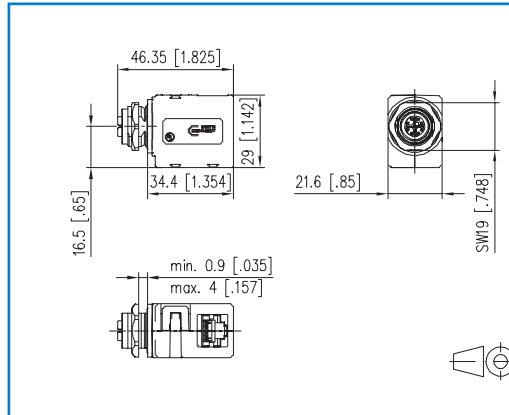
Schaltschrankdurchführung M12 IP67 X-kodiert auf RJ45 IP20 gewinkelt Bestell-Nr. / Part no.
Panel feed-through adapter M12 IP67 rated x-coded to RJ45 IP20 rated for control cabinets angled **MWN911A415**
to RJ45 IP20 rated for control cabinets angled

2012-12-14

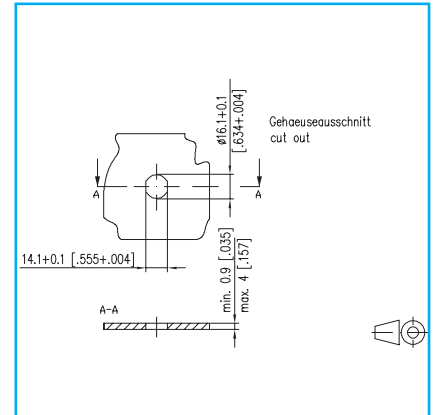
Abbildungen / Illustration



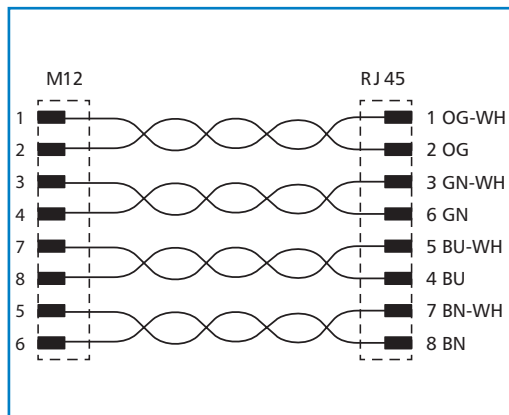
Maßzeichnung / Dimensions



Lochbild / PCB Layout



Pinbelegung / Pin assignment



Produktbeschreibung

- Buchse M12 8-polig nach IEC/PS 61076-2-109
- Buchse RJ45 nach IEC 60603-7-51
- 10 GBit geeignet nach IEE 802.3an
- Steckrichtung 90° abgewinkelt
- Cat.6A

Product specification

- Jack M12 per IEC/PS 61076-2-109
- Jack RJ45 per IEC 60603-7-51
- suitable for 10 GBit as per IEEE 802.3an
- vertical 90° angled
- Cat.6A

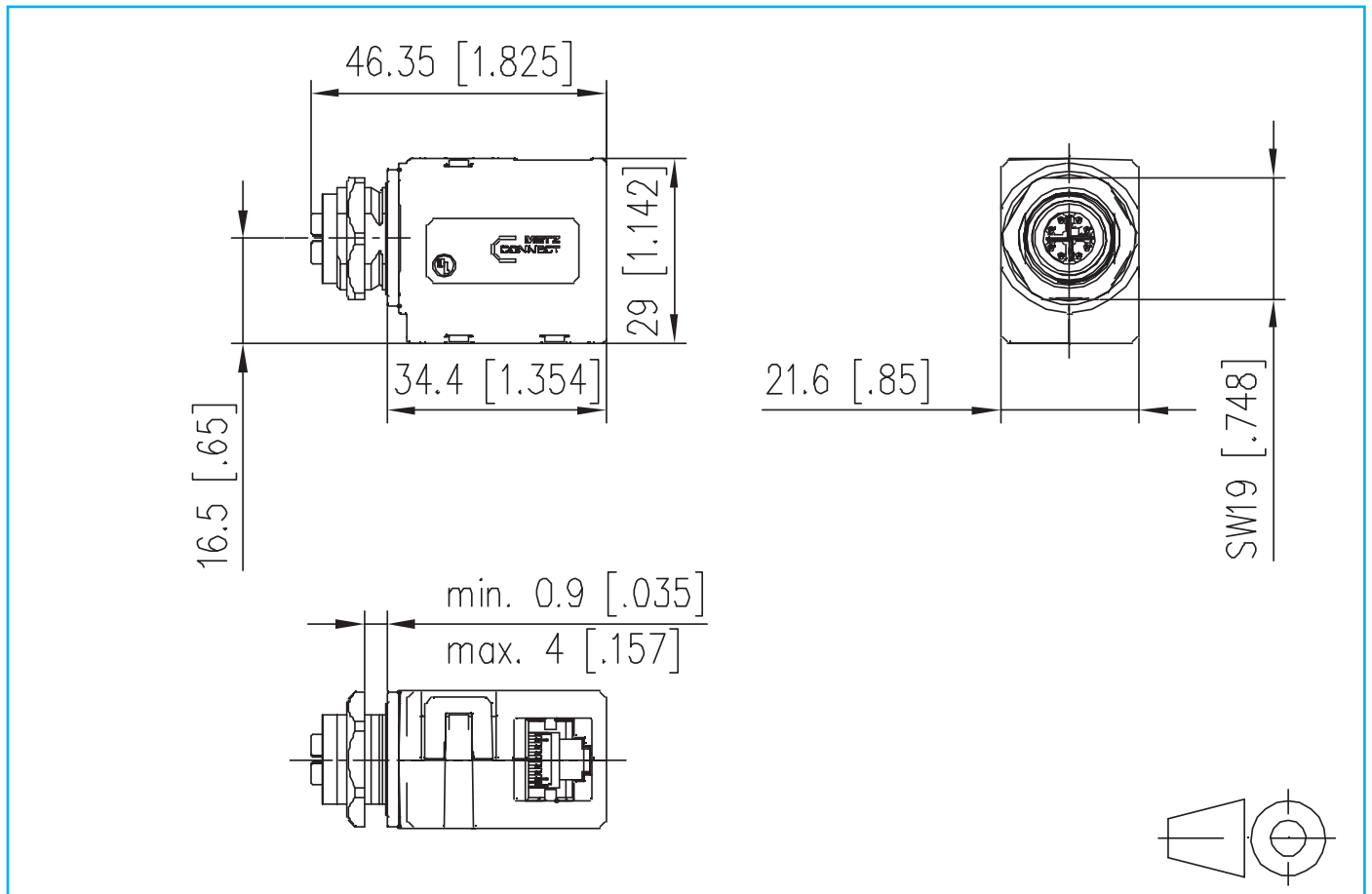
Technische Daten		Technical Data	
Allgemeine Daten		General Data	
Abmessungen	46.35 x 29 x 21.6 mm	Dimensions	
Polzahl	8	Poles	
Elektrische Eigenschaften		Electrical properties	
Bemessungsspannung	50 V AC / 60 V DC	Rated voltage	
Bemessungsstrom bei 40 °C	0.5 A	Current carrying capacity at 40 °C	
Isolationswiderstand	≥ 100 MΩ	Insulation resistance	
Überspannungskategorie M12	II	Overvoltage category M12	
Verschmutzungsgrad M12	2	Degree of pollution M12	
Mechanische Eigenschaften			
Material		Material	
Gehäuse	GD-Zn	Housing	
Kontakte	CuZn	Contact	
Kontaktoberfläche	Gold über Nickel Gold plating over Nickel plating	Contact surface	
Schirmung	CuSn	Shield	
Lebensdauer Steckzyklen		Life plug cycles	
M12	≥ 100	M12	
RJ45	≥ 750	RJ45	
Schutzart (IEC 60529)		Type of protection (IEC 60529)	
M12	IP 65/67	M12	
RJ45	IP 20 (angeschlossen / connected)	RJ45	
Klimatische Eigenschaften		Climatic properties	
Temperaturbereich	-25 ° bis / to +85 °C	Temperature range	
Zertifikate		Approvals	
UL-CSA Registrierung	geplant / pending	UL-CSA Registration	

Technische Zeichnungen

Technical Drawings

Maßzeichnung

Dimensions



Technische Zeichnungen

Technical Drawings

Lochbild

PCB Layout

