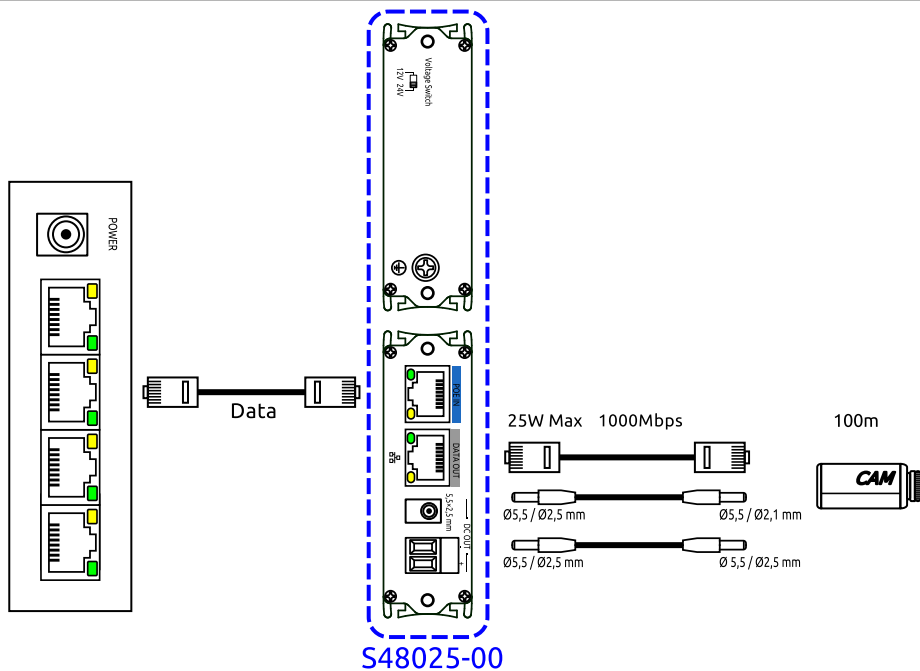
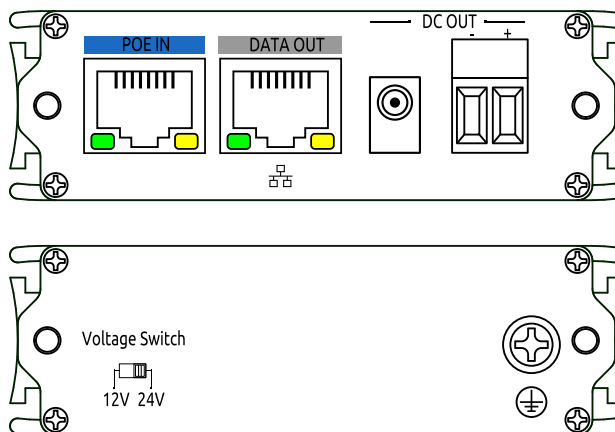




Câblage



Faces avant et arrière



Normes

Directive européenne 2011/65/EU

Marquage



Conditionnement

-B0 : 1 pièce/boîte carton

Notes

- Puissance maximum de 25W

- Entrée POE 30W max



Caractéristiques électriques et mécaniques

S48025-00		
Interface	Entrée POE :	1 × RJ45 IEEE803.2af/at (30W max)
	Sortie de données :	1 × RJ45
	Sortie DC :	1 × Terminal vert - 1 × Connecteur DC Ø2,1 / Ø5,5
	Mise à la terre :	Bornier à vis
Ethernet	Vitesse :	10/100/1000Mbps
	Distance :	100m
Sortie alimentation	Tension :	12VDC ou 24VDC sélectionné par commutateur
	Puissance max. :	25W
	Mode d'alimentation :	End-span / Mid-span
Indicateurs lumineux	Entrée POE RJ45 :	1 led jaune RJ45 POE IN ■
	Sortie DC alimentée :	1 led jaune RJ45 DATA OUT ■
	Port RJ45 :	1 led verte Lien/Transmission ■
Protection électrique	Électrostatique :	IEC 661000-4-2 Niveau 3
	Parafoudre :	Alimentation POE : 3 KV Mode différentiel 1.2/50 µs 6 KV Mode commun 8/20 µs Ethernet : 3 KV Mode différentiel 6 KV Mode commun 10/7000 µs
Environnement d'installation	Température de fonctionnement :	-40°C à 75°C
	Température de stockage :	-40°C à 85°C
	Humidité :	0 à 95% sans condensation
Dimension :	Largeur 82 × profondeur 63 × hauteur 25 mm	
Matière boîtier :	Feuillard acier galvanisé noir	
Poids :	180 g	

Éléments fournis

