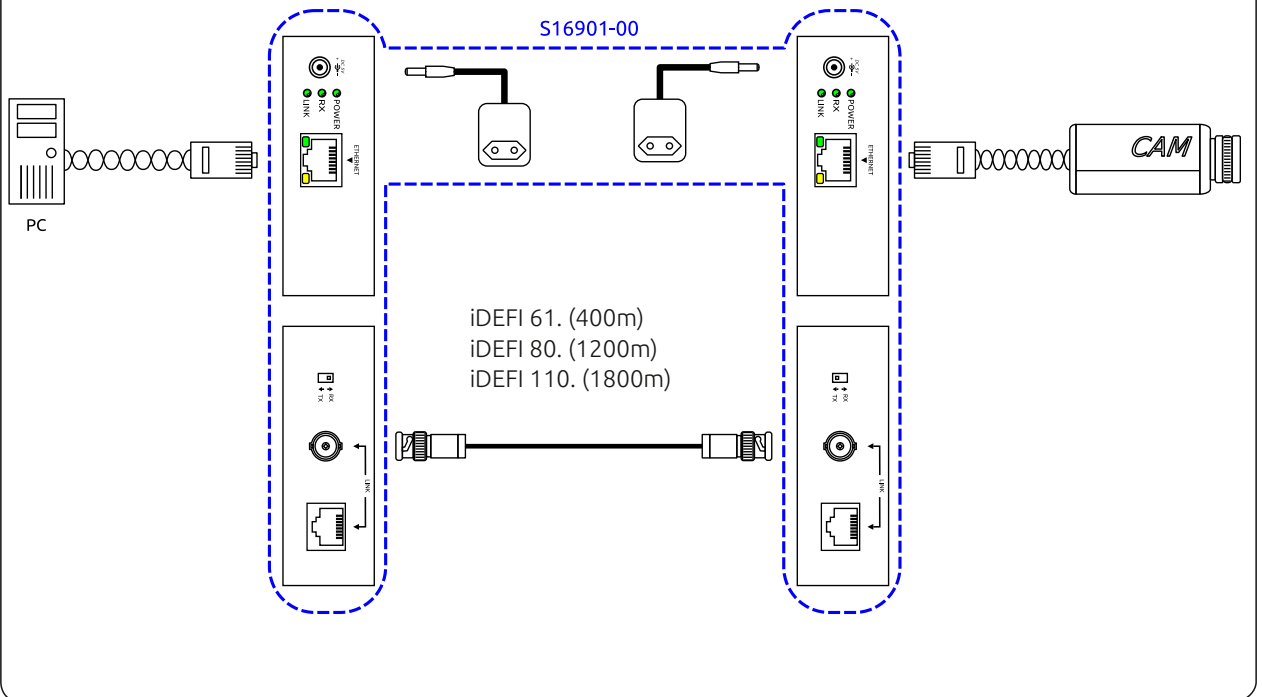
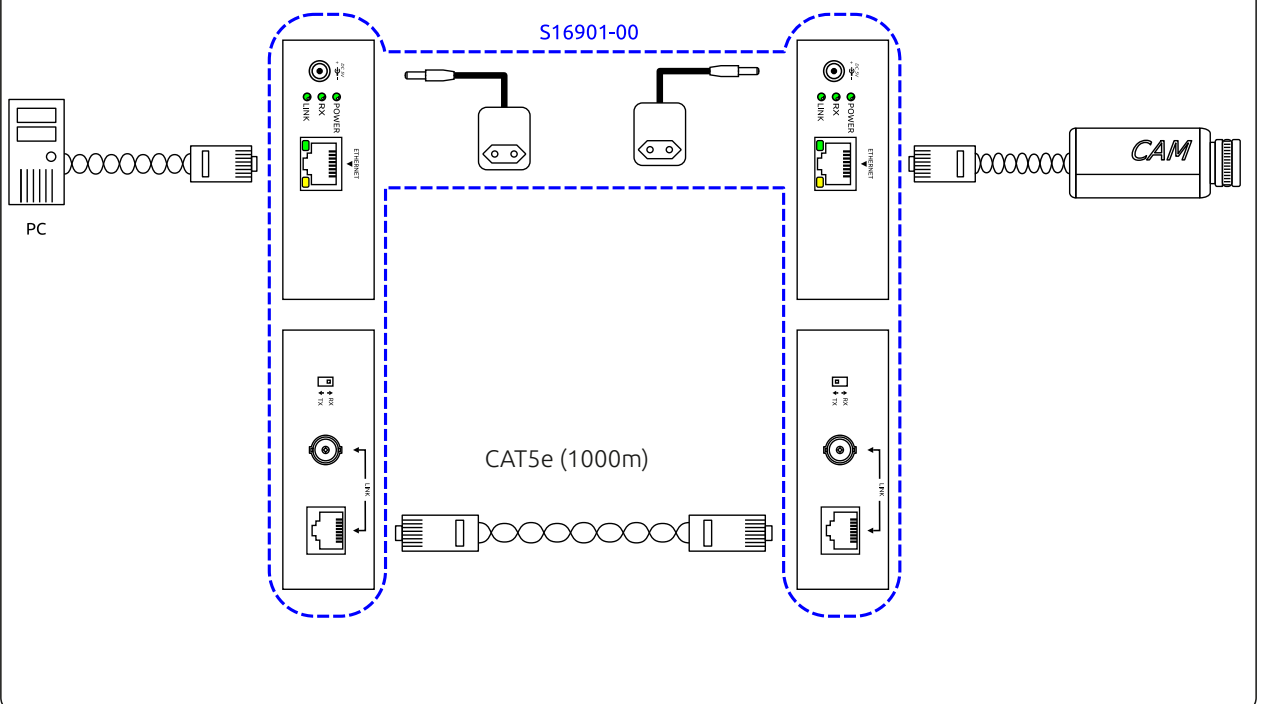




Câblage coaxial

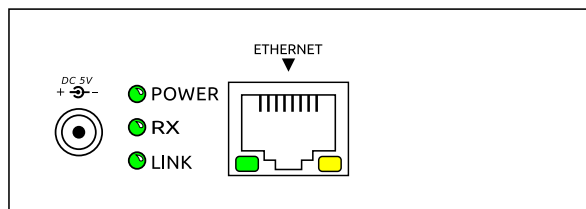
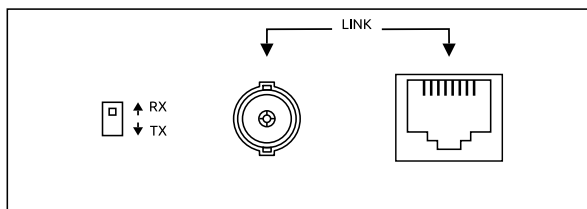


Câblage réseau





Faces avant et arrière



Normes

Directive européenne 2011/65/EU

Marquage



Conditionnement

-B0 : 1 pièce/boîte carton

Notes

-Transmission de protocole IP sur câble coaxial.

Caractéristiques électriques et mécaniques

S16901-00	
Vitesse ethernet :	100 Mbps
Connecteur ethernet :	1 × RJ45 / 1 × BNC
Distance câble ethernet :	100 m (max)
Distance du câble de liaison :	2000 m (max) coax ou 1200 m CAT5e/6
Latence de transmission :	15 ms + 5ms/km de câble de liaison
Consommation :	750 mA max.
Alimentation :	5V DC 2A Régulée externe (fournie)
Température :	Fonctionnement : 0 à 55°C Stockage : -20 à 85°C, Humidité : < à 95%
Dimensions (L × H × P) :	109.6 × 121.3 × 30mm
Poids :	260g



Mise en oeuvre

Vitesse	Distance de transmission sur câble			
	HR6R (110207-00)	VN6R (110191-00)	KX6 (110205-00)	CAT5E (250405-00)
50 Mbps	800m	300m	250m	300m
45 Mbps	900m	400m	350m	400m
40 Mbps	1000m	600m	450m	600m
20 Mbps	1800m	1200m	-	1200m

Réglages : Mettre un boîtier en réglage RX l'autre en TX.

LEDs indicatrices :

ETHERNET :	Verte	Allumée continué	= Liaison fonctionnelle
		Clignotant	= Transmission en cours
	Orange	Allumée	= Liaison 100 Mbps
		Eteinte	= Liaison 10 Mbps
POWER :		Voyant allumé	= Alimentation ON
		Voyant éteint	= Alimentation OFF
LINK :		Clignotant rapide	= Recherche d'une liaison
		Clignotant lent	= Appairage
		Allumé continu	= Liaison fonctionnelle
RX :		Allumée continue	= Configuré en récepteur
		Eteinte	= Configuré en émetteur



Attention : La distance de transmission dépend de la qualité des câbles employés et du niveau de bruit électromagnétique sur leur cheminement.

Eléments fournis

