



iDS-2CD8146G0-IZS
Caméra DeepinView

DarkFighter ✦



DeepinView^{series}

- Capteur CMOS à balayage progressif de 1/1.8"
- Max. 2560 × 1440 @30fps
- 140dB WDR
- H.265+, H.265, H.264+, H.264
- IR jusqu'à 30 m



Fonctions

Métadonnées

Les métadonnées utilisent des instances individuelles de données d'application ou du contenu de données. Les métadonnées peuvent être utilisées pour le développement d'applications tierces.

Détection et capture visage

Avec des algorithmes intégrés d'apprentissage en profondeur, la caméra est capable de donner la meilleure image possible d'un visage cible en détectant, suivant, capturant, notant et sélectionnant. La procédure réduit le risque de capture erronée et procure ainsi la meilleure prise de face, améliorant ainsi le taux de précision de la comparaison des visages par les dispositifs de traitement. L'appareil photo utilise la fonction d'exposition du visage pour ajuster de manière dynamique l'exposition de la zone de visage des captures et assurer une haute qualité d'image.

Reconnaissance de visage

Grâce aux algorithmes intégrés d'apprentissage approfondi, la caméra est capable de comparer instantanément les visages capturés aux visages des bibliothèques et d'obtenir des résultats. L'appareil photo utilise la fonction d'exposition du visage pour ajuster de manière dynamique l'exposition de la zone de visage des captures et assurer une haute qualité d'image.

Spécifications

Caméra	
Capteur d'image	capteurs CMOS à balayage progressif de 1/1.8" pouces
Éclairage min.	Couleur: 0.0045 Lux @ (F1.8, AGC ON), 0 Lux avec IR
Vitesse d'obturation	1 s à 1/100,000 s
Obturation lente	oui
Jour et nuit	Filtre anti-IR
WDR	140 dB
Réglage de l'angle	Panoramique: 0 ° à 355 °, inclinaison: 0 ° à 75 °, rotation: 0 ° à 355 °
Objectif	
Type Objectif	Objectif motorisé, 8 à 32 mm
Ouverture	F1.8 à F2.0
Focale	Auto, semi-automatique, manuel
Auto-Iris	DC drive
Champ de vision	Champ de vision horizontal 40 ° à 16 °, Champ de vision vertical 22 ° à 9 °, Champ de vision diagonal 46 ° à 18 °
Monture de lentilles	Intégré
IR	
Portée IR	Jusqu'à 30 m
Longueur d'onde IR	850 nm
Vidéo	
Max. Resolution	2560 × 1440
Flux vidéo	5 flux définis
Flux principal	50Hz: 25fps (2560 × 1440, 1920 × 1080, 1280 × 720) 60Hz: 30fps (2560 × 1440, 1920 × 1080, 1280 × 720)
Flux secondaire	50Hz: 25fps (704 × 576, 640 × 480) 60Hz: 30fps (704 × 480, 640 × 480)
Troisième flux	50Hz: 25fps (1920 × 1080, 1280 × 720, 704 × 576, 640 × 480) 60Hz: 30fps (1920 × 1080, 1280 × 720, 704 × 480, 640 × 480)
Quatrième flux	50Hz: 25fps (704 × 576, 640 × 480) 60Hz: 30fps (704 × 480, 640 × 480)
Cinquième flux	50Hz: 25fps (704 × 576, 640 × 480) 60Hz: 30fps (704 × 480, 640 × 480)
Compression Vidéo	Flux principal: H.265/H.264 Flux secondaire: H.265/H.264/MJPEG Troisième flux: H.265/H.264
Type H.264	Profil standard/Profil principal/Profil élevé
H.264+	Flux principal
Type H.265	Profil principal
H.265+	Flux principal
Video Bit Rate	32 Kbps à 16 Mbps

Codage vidéo évolutif (SVC)	H.264 et H.265 encotage
Audio	
Compression Audio	G.711/G.722.1/G.726/MP2L2/PCM/MP3
Débit Audio	64Kbps(G.711)/16Kbps(G.722.1)/16Kbps(G.726)/32-192Kbps(MP2L2)/32Kbps(PCM)/8-320Kbps(MP3)
Filtrage du bruit de l'environnement	oui
Taux d'échantillonnage audio	8 kHz/16 kHz/32 kHz/48 kHz
Ensemble de fonctions intelligentes	
Evènement intelligente	Détection de franchissement de lignes, configurable jusqu'à 4 lignes Détection d'intrusion, jusqu'à 4 régions configurables Détection d'entrée de région, jusqu'à 4 régions configurables Détection de sortie de région, jusqu'à 4 régions configurables Détection de bagages sans surveillance, jusqu'à 4 régions configurables Détection de suppression d'objet, jusqu'à 4 régions configurables Détection de changements de scène, détection d'exception audio, détection de défocalisation
Evènement standard	Détection de mouvement, alarme de sabotage, exception (réseau déconnecté, conflit d'adresses IP, connexion illégale, disque dur plein, erreur de disque dur, diagnostic de qualité vidéo)
Capture de visage	Performance de détection de visage: détecte simultanément jusqu'à 30 visages Position du visage détectable: supporte les balancements gauche et droit de -60 ° à 60 °, inclinaison vers le haut et le bas de -30 ° à 30 °; Télécharge le visage avec des images d'arrière-plan et de visage fermé
Reconnaissance de visage	Détecte, capture et sélectionne les meilleures images de visage humain; Reconnaît l'identité du visage via la modélisation, le classement et la comparaison des visages avec ceux de la bibliothèque de visages; Jusqu'à 3 bibliothèques de faces avec jusqu'à 30000 faces sont configurables; Chiffrement de la bibliothèque de faces: la puce de la caméra intègre un module de chiffrement matériel pour protéger les données.
Attribut de visage	Âge et sexe
Méthode de liaison	Déclencher Enregistrement: carte mémoire, stockage réseau, pré-enregistrement et post-enregistrement Déclencher le téléchargement des images capturées: FTP, HTTP, NAS, Email, HTTPS Déclencher Notification: HTTP, ISAPI, sortie d'alarme, Email, HTTPS
Région d'intérêt	4 régions fixes et suivi de visage dynamique pour chaque flux
Image	
Amélioration d'images	BLC, HLC, DNR 3D, désembuage, EIS, correction de distorsion
Réglage de l'image	Le mode de rotation, la saturation, la luminosité, le contraste, la netteté, l'AGC et la balance des blancs sont réglables à l'aide du logiciel client ou du navigateur Web.
Commutateur jour / nuit	Jour / Nuit / Auto / Horaire / Déclenché par entrée d'alarme
Superposition d'images	L'image LOGO peut être superposée à la vidéo au format 128 x 128 24 bits bmp
SNR	≥50dB

Réseau	
Stockage en réseau	carte microSD / SDHC / SDXC (256 Go), stockage local et NAS (NFS, SMB / CIFS), ANR Avec la carte mémoire ordinaire, le cryptage de la carte mémoire est pris en charge. avec la carte mémoire Hikvision haut de gamme, le cryptage et la détection de l'état de la carte mémoire sont pris en charge.
Protocoles	TCP/IP, ICMP, HTTP, HTTPS, FTP, DHCP, DNS, DDNS, RTP, RTSP, RTCP, PPPoE, NTP, UPnP, SMTP, SNMP, IGMP, 802.1X, QoS, IPv6, UDP, Bonjour, SSL/TLS
API	ONVIF (PROFILE S, PROFILE G, PROFILE T), ISAPI, SDK
Sécurité	Protection par mot de passe, mot de passe compliqué, cryptage HTTPS, authentification 802.1X (EAP-TLS, EAP-LEAP, EAP-MD5), filigrane, filtre d'adresse IP, authentification de base et de reprise pour HTTP / HTTPS, WSSE et authentification de reprise pour ONVIF, RTP / RTSP sur HTTPS, paramètres de délai d'attente de contrôle, journal d'audit de sécurité, TLS 1.2
Vue en direct simultanée	Jusqu'à 20 canaux
Utilisateur / hôte	Jusqu'à 32 utilisateurs. 3 niveaux d'utilisateur: administrateur, opérateur et utilisateur
Client	iVMS-4200, Hik-Connect, Hik-Central
Navigateur Web	Affichage en direct requis du plug-in: IE8 +, Chrome41.0-44, Firefox30.0-51, Safari8.0-11 Affichage en direct gratuit du plug-in: Chrome45.0 +, Firefox52.0 +
Interface	
Audio	1 entrée (entrée de ligne, 3,5 mm), 1 sortie (sortie de ligne, 3,5 mm), 1 micro intégré
Interface Communication	1 port Ethernet RJ45 10M / 100M / 1000M 1 interface RS-485 (semi-duplex, HIKVISION, Pelco-P, Pelco-D, auto-adaptative)
Alarme	1 entrée, 1 sortie (max. 24 VDC / VAC, 1A)
Sortie vidéo	Sortie composite 1Vp-p (75 Ω / CVBS), uniquement pour le réglage
Alimentation de sortie	12 VDC, max. 200 mA
Stockage	MicroSD / SDHC / SDXC intégré, jusqu'à 256 Go
Général	
Version du firmware	5.5.81
Langue du client Web	32 langues: Anglais, russe, estonien, bulgare, hongrois, grec, allemand, italien, tchèque, slovaque, français, polonais, néerlandais, portugais, espagnol, roumain, danois, suédois, norvégien, finnois, croate, slovène, serbe, turc, coréen, Chinois traditionnel, thaï, vietnamien, japonais, letton, lituanien, portugais (Brésil)
Fonction générale	Anti-scintillement, 5 flux, pulsation, miroir, masques de confidentialité, journal flash, réinitialisation du mot de passe par e-mail, compteur de pixels
Reset	Réinitialisation via le bouton de RESET sur le corps de la caméra, le navigateur Web et le logiciel client
Conditions de démarrage et d'exploitation	-30 ° C à 60 ° C (-22 ° F à 140 ° F), humidité 95% ou moins (sans condensation)
Conditions de stockage	-30 ° C à 60 ° C (-22 ° F à 140 ° F), humidité 95% ou moins (sans condensation)
Alimentation	12 VDC ± 20%, protection contre l'inversion de polarité; bornier à deux noyaux; 24 VCA ± 20%; PoE (802.3at, type 2, classe 4)

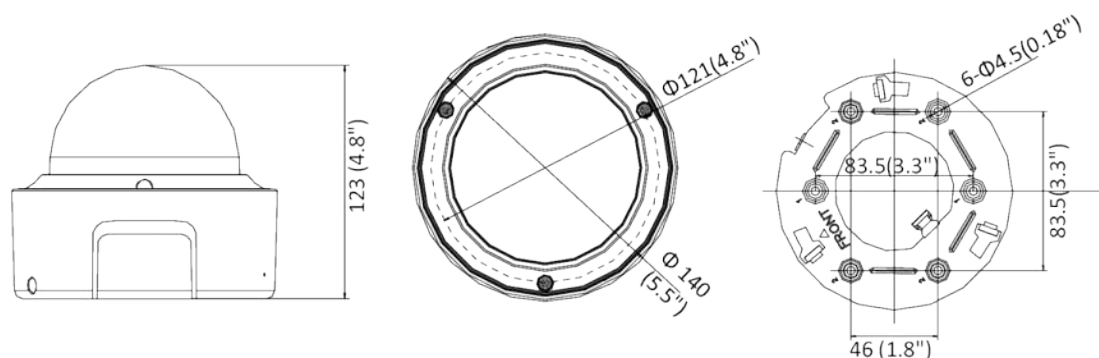
Consommation et courant	Avec charge supplémentaire: 12 VDC, 0,95 A, max. 11,4 W; 24 VCA, 0,8 A, max. 11,4 W; PoE (802.3at, 42,5 V à 57 V), 0,38 A à 0,24 A, max. 13,6 W Sans charge supplémentaire: 12 VDC, 0,75 A, max. 9 W; 24 VCA, 0,63 A, max. 9 W; PoE (802.3at, 42,5 V à 57 V), 0,27 A à 0,20 A, max. 11,2 W "avec charge supplémentaire" signifie qu'un périphérique supplémentaire est connecté à la caméra et alimenté par celle-ci.
Matériel	Métal
Dimensions	Caméra: 140 × 123 mm (5,5" × 4,8") Avec emballage: 244 × 174 × 173 mm (9,6" × 6,9" × 6,8")
Poids	Caméra: env. 940 g (2,1 lb) Avec forfait: env. 1410 g (3,1 lb)
Approbation	
EMC	47 CFR Part 15, Subpart B; EN 55032: 2015, EN 61000-3-2: 2014, EN 61000-3-3: 2013, EN 50130-4: 2011 +A1: 2014; AS/NZS CISPR 32: 2015; ICES-003: Issue 6, 2016; KN 32: 2015, KN 35: 2015
Sécurité	UL 60950-1, IEC 60950-1:2005 + Am 1:2009 + Am 2:2013, EN 60950-1:2005 + Am 1:2009 + Am 2:2013, IS 13252(Part 1):2010+A1:2013+A2:2015
Chimie	2011/65 / EU, 2012/19 / EU, Règlement (CE) n ° 1907/2006
Protection	Protection: IK10 (IEC 62262:2002)

* Les résolutions répertoriées ne sont que des options sélectionnables. Cela ne signifie pas que tous les flux peuvent fonctionner à leur résolution maximale en même temps.

Modèle disponible

iDS-2CD8146G0-IZS (8 to 32mm)

Dimension



Accessoire



DS-1271ZJ-130
Pendentif de montage



DS-1273ZJ-130
Montage mural



DS-1273ZJ-130B
Montage mural



DS-1227ZJ
Montage au plafond



DS-1281ZJ-DM23
Montage au plafond incliné



DS-1276ZJ-SUS
Montage en coin



DS-1275ZJ-SUS
Montage sur poteau
vertical