





HORLOGES DIGITALES HEBDOMADAIRES

- Montage sur rail DIN
- De 17 à 44 programmes selon modèle
- Affichage de 3 à 5 lignes selon modèle
- Réserve de marche intégrée

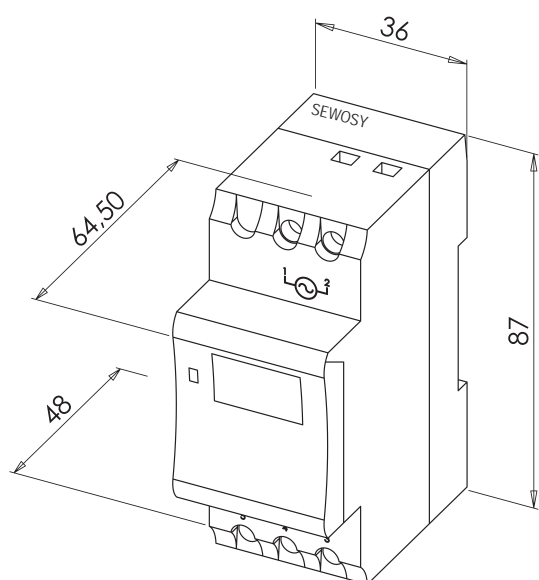
CARACTÉRISTIQUES PRODUITS

Dimensions H x l x P	PTS71C PTS72C	87 x 36 x 48 mm 85,7 x 36 x 46 mm
 V IN	PTS71C ⇒ 230V AC PTS72C ⇒ 210-255V AC	 V/A 250V AC-16A 250V AC-10A
 °C	PTS71C ⇒ -10 +40° C PTS72C ⇒ -10 +50° C	 IP 40

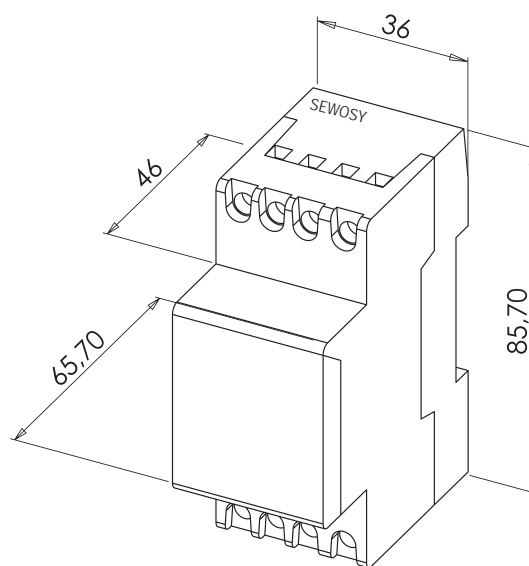


PTS71C	Horloge digitale hebdomadaire 230V AC - 1 contact 17 programmes	0,16 kg
PTS72C	Horloge digitale hebdomadaire 230V AC - 2 contacts 44 programmes	0,2 kg

Code douanier
91070000



PTS71C



PTS72C