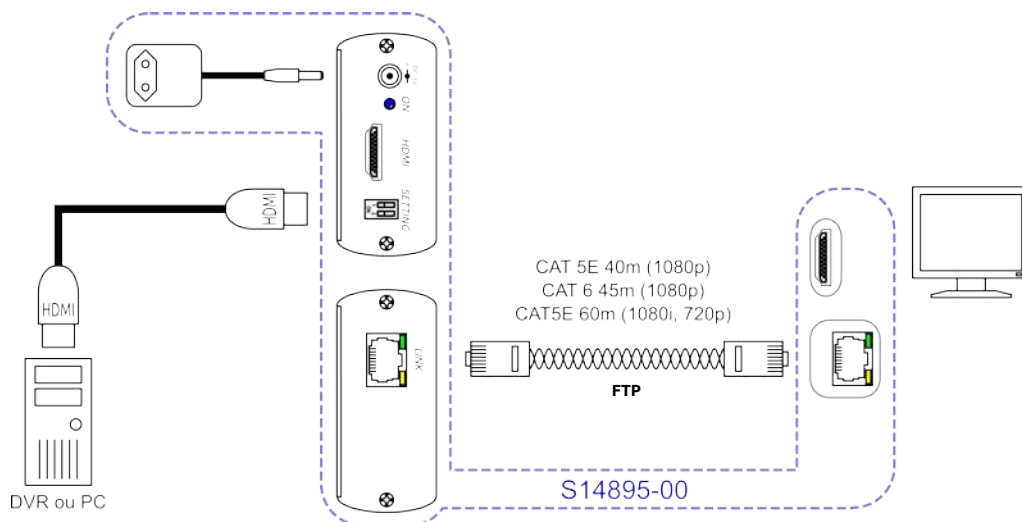


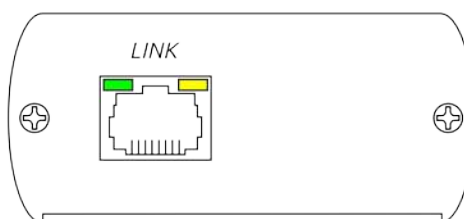
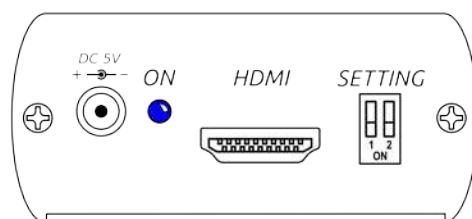


Câblage



Faces avant et arrière

EMETTEUR



RECEPTEUR



Normes

Directive européenne 2011/65/E U

Marquage



Conditionnement

-B0 : 1 pièce/boîte carton

Notes

-Transmission HDMI(1.3) sur 50m avec une extrémité de taille réduite télé-alimentée,

-Câble de liaison de type réseau informatique en UTP ou FTP, CAT5E ou CAT6.



Attention : Nous recommandons grandement l'emploi avec ce produit de câbles et connecteurs blindés. L'emploi d'une liaison non blindée peut entraîner des coupures vidéos dues à des interférences électromagnétiques liées aux téléphones portables, démarrage de moteur ...



Câblage

S14895-00	Emetteur	Récepteur
Bande passante :	2,25 Gbps (HDMI1.3)	
Résolution :	480i/p, 720p, 1080 @ 24p /25p /30p /50i/60i	
Distance de câblage :	CAT5E 60m 1080i, CAT5E 40m 1080p	
Signal d'entrée TMDS :	1,2V crête/crête	
Signal d'entrée DDC :	5V crête/crête	
Connecteur HDMI :	HDMI19 points type A femelle	HDMI19 points type A mâle
Consommation :	1200mA max.	×
Alimentation :	5V DC2A (fournie)	×
Température :	Fonctionnement : 0 à 55°C Stockage : -20 à 80°C, Humidité : < à 95%	
Dimensions (L × H × P) :	67 × 91 × 27 mm	58 × 24 × 20 mm
Poids :	140g	20g

LEDS :

Verte : ON=Alimentation ON

Jaune : ON=Signal dans un format non supporté

Bleu : ON=Alimentation émetteur , Clignotant=Sauvegarde EDID

Configuration DIP:

1 ON : EDIDexterne (sauvegarde par connection/déconnection d'alimentation)

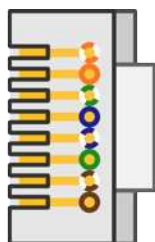
OFF : EDIDinterne au boîtier sélectionné par DIP2

2 ON : EDID1080i / LPCM2 canaux

OFF : EDID1080p / LPCM5.1 canaux

Utilisation des paires sur le câble réseau :

1. TMDS Data 2+
2. TMDS Data 2-
3. TMDS Clock+ / HDMI 5V
4. TMDS Data 1+
5. TMDS Data 1-
6. TMDS Clock- / HDMI 0V
7. TMDS Data0+
8. TMDS Data0-



Orange/ Blanc
Orange
Vert / Blanc
Bleu
Bleu / Blanc
Vert
Marron / Blanc
Marron



Attention : La distance de transmission dépend de la qualité des câbles employés et du niveau de bruit électromagnétique sur leur cheminement .

Éléments fournis

