

# Sonora BAASL-Ma

BLOC AUTONOME D'ALARME SONORE ET LUMINEUSE MARCHÉ/ARRÊT



## PRÉSENTATION

Le Sonora BAASL-Ma est un Bloc Autonome d'Alarme Sonore et Lumineuse conçu pour des SSI munis d'un Équipement d'Alarme (EA) de Type 3. Le montage est facilité par l'utilisation d'un socle de raccordement sur lequel s'embroche le BAASL-Ma.

Le BAASL-Ma diffuse un signal d'alarme générale sonore conforme à la norme NFS 32001 et lumineuse (flash) de classe S suivant la norme NFC 48150. Ce signal est déclenché par un ordre de commande en provenance d'une boucle de déclencheurs manuels.

Le bloc BAASL-Ma possède une entrée de télécommande de mise à l'arrêt.

Une boucle de commande numérique relie tous les BAASL-Ma d'une installation. Elle assure la synchronisation des signaux sonore et visuel, la mise en mode « test » ou en mode « maintenance » de chaque bloc.

Le mode « maintenance » simplifie la vérification de la liaison entre les BAASL-Ma et autorise le déblocage d'un ou plusieurs blocs sans déclencher le signal d'alarme générale.

## CARACTÉRISTIQUES GÉNÉRALES

### Signal

- Signal lumineux conforme EN54-23 type W, classe S portée 8 m, suivant NFC48150
- Son Afnor classe B, supérieur à 90 db à 2 m suivant la norme NF S 32001
- 250 blocs maximum
- 1000 m entre chaque bloc

### Alimentation

- Principale : 230 Vac +10 % -15 % 50 Hz
- Secondaire
  - 4 batteries ENERGIZER Recharge Power Plus 2000 mAh
  - 4 batteries VARTA Rechargeable ACCU 2100 mAh
- Voyants pour défauts d'alimentation secteur et batterie
- Câblage sur embase

### Consommation

- Autonomie : supérieure à 72 h suivie d'un cycle d'alarmes sonore et lumineuse de 5 min

## CARACTÉRISTIQUES PHYSIQUES

- Montage par fixation sur socle de raccordement
- Dimensions : L 113,7 mm x H 175,1 mm x H 53,6 mm
- Poids : 600 g
- Matière, couleur : ABS, blanc
- Indice de protection : IP 42, IK 07
- Température de service : -10 à +55°C

## LES PLUS

- PUISSANT FLASH LUMINEUX
- PUISSANT AVERTISSEUR SONORE
- GRANDE AUTONOMIE
- LEDS DE SIGNALISATION VISIBLES DEPUIS LE SOL
- MONTAGE SIMPLIFIÉ SUR SOCLE UNIVERSEL
- DESIGN NOVATEUR, DISCRET, COMPACT
- REMPLAÇABLE SANS RECÂBLAGE
- AUTO-TEST À L'INSTALLATION
- MODE TEST
- SYNCHRONISATION DES SIGNAUX LUMINEUX ET SONORE SANS FIL SUPPLÉMENTAIRE
- AIDE AU DÉPANNAGE PAR VOYANTS

## CODE ARTICLE

- Sonora BAASL-Ma : BAA0002-FIN01
- Télécommande de mise à l'arrêt : ACCAV301

## CERTIFICATIONS

- Conforme aux normes NF EN54-23 et S 32001
- Norme de référence NFC 48150: 11/2014

## COMPATIBILITÉ

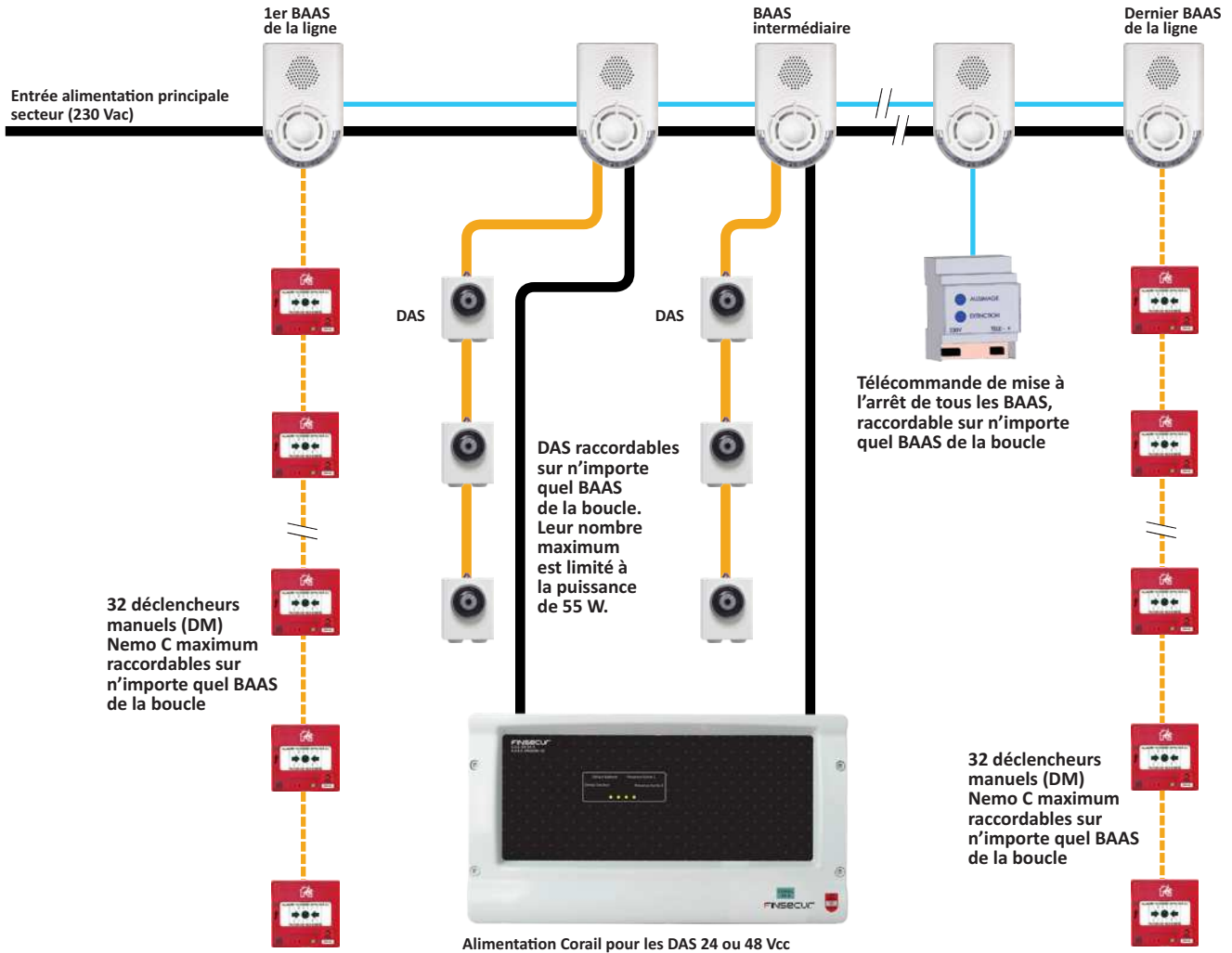
- Nemo® C







# Sonora BAASL-Ma

BLOC AUTONOME D'ALARME SONORE ET LUMINEUSE MARCHÉ/ARRÊT

Longueur de ligne max : 1000m entre chaque BAAS  
250 BAAS maximum



	1 paire 8/10 <sup>e</sup> type C2
	1 paire 8/10 <sup>e</sup> type CR1
	2 x 1,5mm <sup>2</sup> type CR1
	2 x 1,5mm <sup>2</sup> type C2 U1000 RO2 V