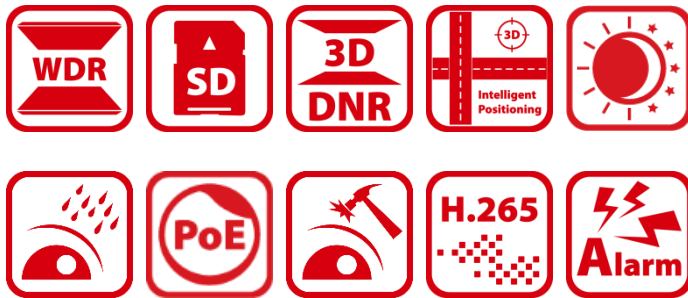




DS-2DF6A425X-AEL (C) Caméra dôme réseau 4 MP 25x



DarkFighter



La caméra dôme réseau 4 MP 25X DS-2DF6A425X-AEL (C) de Hikivision adopte la puce CMOS à balayage progressif de 1/1,8 po. Grâce à l'objectif zoom optique de 36x, la caméra offre plus de détails sur des zones plus larges. Ces séries de caméras peuvent être largement utilisées pour un grand nombre d'applications haute définition, telles que les rivières, les forêts, les routes, les chemins de fer, les aéroports, les ports, les places, les parcs, les sites touristiques, les gares et les grands sites, etc.

Caractéristiques principales

- Capteur CMOS à balayage progressif de 1/1,8 pouces
- Résolution jusqu'à 2560 × 1440
- Éclairage min.
Couleur : 0,002 lux @ F:1.5, AGC activé
N/B : 0,0002 lux @ F:1.5, AGC activé
- Zoom optique 25x, zoom numérique 16x
- 120 dB WDR, 3D DNR, HLC, BLC, Désembuage optique, EIS
- 24 Vca et Hi-PoE
- Prise en charge de la compression vidéo H.265+/H.265
- Algorithme de classification de cible reposant la détection de personnes et véhicules nommée Auto-tracking 2.0
- Rapid Focus
- IK10, IP67

Caractéristiques techniques

| Module caméra | |
|---|---|
| Capteur d'image | Capteur CMOS à balayage progressif de 1/1,8 pouces |
| Éclairage min. | Couleur : 0,002 lux @ F:1.5, AGC activé) N/B : 0,0002 lux @ F:1.5, AGC activé |
| Balance des blancs | Auto/Manuel/ATW (Balance des blancs de l'auto-tracking)/Intérieur/Extérieur/Lampe fluorescente/Lampe au sodium |
| Gain | Auto/Manuel |
| Durée d'obturation | de 1/1 s à 1/30 000 s |
| Jour et nuit | Filtre anti-IR |
| Zoom numérique | 16x |
| Masque de zones privatives | 24 masques de confidentialité polygonaux programmables |
| Mode Mise au point | Auto/Semi-automatique/Manuel |
| WDR | WDR 120 dB |
| Rapid Focus | Oui |
| Objectif | |
| Longueur de focale | Zoom optique 25 x, de 5,7 mm à 142.5 mm |
| Vitesse du zoom | Environ 3.7 s (objectif optique, grand-angle/télé) |
| Champ de vision | Champ de vision horizontal : de 59,8° à 2,8° (grand-angle/télé) Champ de vision vertical : de 33,6° à 1,6° (grand-angle/télé) Champ de vision diagonal : de 68,6° à 3,2° (grand-angle/télé) |
| Distance de fonctionnement | De 10 mm à 1 500 mm (grand-angle/télé) |
| Plage d'ouverture | de F1.5 à F3.4 |
| PTZ | |
| Plage de mouvements (panoramique) | 360° Infini |
| Vitesse panoramique | Configurable, de 0.1°/s à 350°/s, vitesse pré réglée : 540°/s |
| Plage de mouvements (inclinaison) | De -20° à 90° (inversion auto) |
| Vitesse d'inclinaison | Configurable, de 0.1°/s à 240°/s, vitesse pré réglée : 400°/s |
| Zoom proportionnel | Oui |
| Préréglages | 300 |
| Ronde | 8 rondes, jusqu'à 32 pré réglages pour chaque ronde |
| Balayage par séquence | 4 séquences, avec une durée d'enregistrement supérieure à 10 minutes par séquence |
| Mémorisation en cas de coupure de courant | Oui |
| Park Action | Préréglage/Balayage par séquence/Patrouille/Balayage auto/Balayage horizontal/Balayage aléatoire/Balayage de trame/Balayage panoramique |
| Positionnement 3D | Oui |
| Affichage de position PTZ | Oui |
| Gel d'image entre prépositions | Oui |
| Tâche programmée | Préréglage/Balayage par séquence/Patrouille/Balayage auto/Balayage horizontal/Balayage aléatoire/Balayage de trame/Balayage panoramique/Redémarrage du dôme/Ajustement du dôme/Sortie aux |
| Norme de compression vidéo | |
| Compression vidéo | Flux principal : H.265+/H.265/H.264+/H.264 Flux secondaire : H.265/H.264/MJPEG Troisième flux : H.265/H.264/MJPEG |
| Type H.264 | Profil standard/Profil principal/Profil élevé |
| H.264+ | Oui |
| Type H.265 | Profil principal |

| | |
|------------------------------|---|
| H.265+ | Oui |
| Débit vidéo | De 32 Kbps à 1 6384 Kbps |
| Compression audio | G.711alaw/G.711ulaw/G.722.1/G.726/MP2L2/PCM |
| Débit audio | 64 Kbps(G.711)/16 Kbps(G.722.1)/16 Kbps(G.726)/32-160 Kbps(MP2L2) |
| Fonction intelligente | |
| Protection de région | Intrusion, franchissement de ligne, entrée dans une région, sortie de région Prise en charge du déclenchement d'alarme par des types de cibles spécifiques (humain et véhicule) Filtrage de fausses alarmes déclenchées par des types de cibles tels qu'une feuille, une lumière, un animal, un drapeau, etc. |
| Détection d'événements | Détection de bagage laissé sans surveillance, détection de retrait d'objet, détection faciale, détection d'anomalie audio |
| Suivi intelligent | Suivi manuel, suivi automatique (prise en charge du suivi de types de cibles spécifiques telles qu'un humain et un véhicule), Suivi d'événement |
| Enregistrement intelligent | ANR (Synchronisation des enregistrements entre carte mémoire et enregistreur), deux analyses en simultané |
| Régions d'Intérêt | Huit régions fixes pour chaque flux |
| Résolution | |
| maximum d'image | 2560 × 1440 |
| Flux principal | 50 Hz : 25 fps (2560 × 1440, 2048 × 1536, 1920 × 1080, 1280 × 960, 1280 × 720) 60 Hz : 30 fps (2560 × 1440, 2048 × 1536, 1920 × 1080, 1280 × 960, 1280 × 720) |
| Flux secondaire | 50 Hz : 25 fps (704 × 576, 640 × 480, 352 × 288) 60 Hz : 30 fps (704 × 480, 640 × 480, 352 × 240) |
| Troisième flux | 50 Hz : 25 fps (1920 × 1080, 1280 × 960, 1280 × 720, 704 × 576, 640 × 480, 352 × 288) 60 Hz : 30 fps (1920 × 1080, 1280 × 960, 1280 × 720, 704 × 480, 640 × 480, 352 × 240) |
| Amélioration de l'image | HLC/BLC/3D DNR/Désembuage optique/EIS/Exposition régionale/Mise au point régionale |
| SVC | Oui |
| Réseau | |
| Stockage réseau | Emplacement de carte mémoire intégré, prise en charge de carte Micro SD/SDHC/SDXC, jusqu'à 256 Go ; NAS (NFS, SMB/ CIFS), ANR |
| Liaison d'alarme | Actions d'alarme, telles que le préréglage, le balayage de ronde, le balayage par séquence, l'enregistrement vidéo sur carte mémoire, l'enregistrement de déclencheur, la notification du centre de surveillance, le téléchargement sur FTP/Carte mémoire/NAS, Envoi d'email, etc. |
| Protocoles | IPv4/IPv6, HTTP, HTTPS, 802.1x, Qos, FTP, SMTP, UPnP, SNMP, DNS, DDNS, NTP, RTSP, RTCP, RTP, TCP/IP, DHCP, PPPoE, UDP, IGMP, ICMP, Bonjour |
| API | Ouverte, prise en charge d'ONVIF, ISAPI et CGI, prise en charge des SDK HIKVISION et des plateformes tierces |
| Vue en temps réel simultanée | Jusqu'à 20 voies |
| Utilisateur/Hôte | Jusqu'à 32 utilisateurs. 3 niveaux : Administrateur, opérateur et utilisateur |
| Mesures de sécurité | Authentification de l'utilisateur (ID et PW), Authentification de l'hôte (Adresse MAC) ; Chiffrement HTTPS ; Contrôle d'accès réseau reposant sur un port IEEE 802.1x ; Filtrage d'adresse IP |
| Client | iVMS-4200, iVMS-4500, iVMS-5200, Hik-Connect |
| Navigateur Web | IE 8 à 11, Chrome 31.0 à 44, Firefox 30.0 à 51 |
| Interface | |
| Alarme | 7 entrées/ 2 sorties d'alarme |
| Audio | Entrée audio 1 voie, 2,0 à 2,4Vp-p, 1k Ohm ±10 % 1 sortie audio 1 voie, niveau de ligne, impédance : 600 Ω |
| Interface réseau | 1 interface Ethernet RJ45 10 M/100 M, Hi-PoE |
| RS-485 | Semi-duplex, HIKVISION, Pelco-P, Pelco-D, auto-adaptatif |
| BNC | 1.0 V [p-p]/75 Ω, NTSC (ou PAL) composite, BNC |
| Général | |

| | |
|---------------------------------|--|
| Alimentation | 24 Vca (max. 60 W, y compris 10 W max. pour le chauffage), Hi-PoE (max. 50 W, y compris 10 W max. pour le chauffage) |
| Environnement de fonctionnement | Température : de -40°C à 70°C (de -40°F à 158°F) Humidité : ≤ 90 % |
| Indice de protection | IP67 Standard, IK10, Protection contre la foudre 6000 V, les pics de tension et les coupures transitoires |
| Matériau | Alliage d'aluminium |
| Dimensions | Φ 231,1 mm × 355,6 mm (Φ 9.10" × 14") |
| Poids | Environ 6 kg (13.23 lb) |

DORI

La distance DORI (détecter, observer, reconnaître, identifier) donne une idée générale de la capacité de la caméra à distinguer les personnes ou les objets, dans son champ de vision.

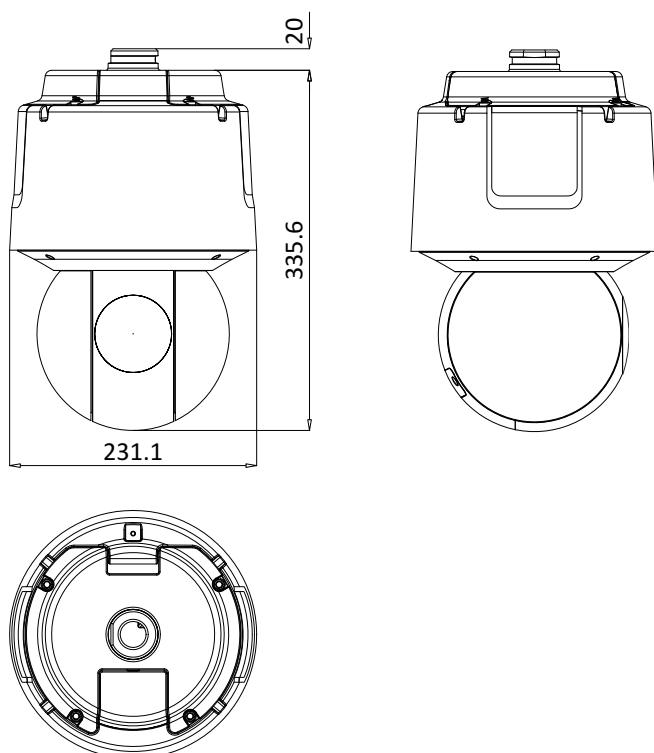
Elle est calculée en fonction des caractéristiques du capteur de la caméra et des critères conformes à la norme EN 62676-4: 2015.

| DORI | Détecter | Observer | Reconnaître | Identifier |
|-----------------|----------------------|---------------------|---------------------|--------------------|
| Définition | 25 px/m | 63 px/m | 125 px/m | 250 px/m |
| Distance (Télé) | 2375.0 m (7792.0 ft) | 942.5 m (3092.2 ft) | 475.0 m (1558.4 ft) | 227.5 m (746.4 ft) |

Modèles disponibles

DS-2DF6A425X-AEL (C), 24 Vca & Hi-PoE

Dimensions



Accessoires

Inclus



Adaptateur pour l'installation

En option :



DS-1602ZJ-P
Montage mural



DS-1661ZJ-P
Montage suspendu



DS-1662ZJ-P
Montage suspendu



DS-1667ZJ-P
Montage suspendu



DS-1682ZJ-P
Barre d'extension pour
montage suspendu



DS-1663ZJ-P
Montage au plafond



DS-1660ZJ-P
Montage en parapet



DS-1602ZJ-Pole-P
Montage sur poteau vertical



DS-1602ZJ-Corner-P
Montage en angle



DS-1604ZJ-BOX-P
Montage mural avec un
boîtier de jonction



DS-1005KI
Manette USB



LAS60-57CN-RJ45
Injecteur Hi-PoE



DS-1100KI
Clavier réseau



TEAC-66-243000V (UE)
MKAC-66-243000U (ÉTATS-
UNIS)
TEAC-66-243000VB
(ROYAUME-UNI)
Bloc d'alimentation