



DS-2DE2A404IW-DE3(2.8-12MM)(B) Caméra réseau PTZ x4 IR 4 MP



La caméra réseau PTZ x4 IR 4 MP

DS-2DE2A404IW-DE3(2.8-12MM)(B) d'Hikvision est adaptée à de très nombreuses scènes, notamment les couloirs, les bureaux, les commerces de proximité, les restaurants, etc.

Caractéristiques principales

- Capteur CMOS à balayage progressif de 1/3 pouces
- Résolution jusqu'à 2560 × 1440 @ 25 ips
- Éclairage min.
Couleur : 0,005 lux @ F:1.6, AGC activé
N/B : 0,001 lux @ F:1.6, AGC activé
0 lux avec IR
- Zoom optique x4, zoom numérique x16
- WDR 120 dB, DNR 3D, EIS, Exposition régionale, Mise au point régionale
- 12 V CC et PoE
- Jusqu'à 20 m de distance IR
- IK10, IP66
- Prise en charge de la compression vidéo H.265+/H.265
- **Microphone intégré**

Caractéristiques techniques

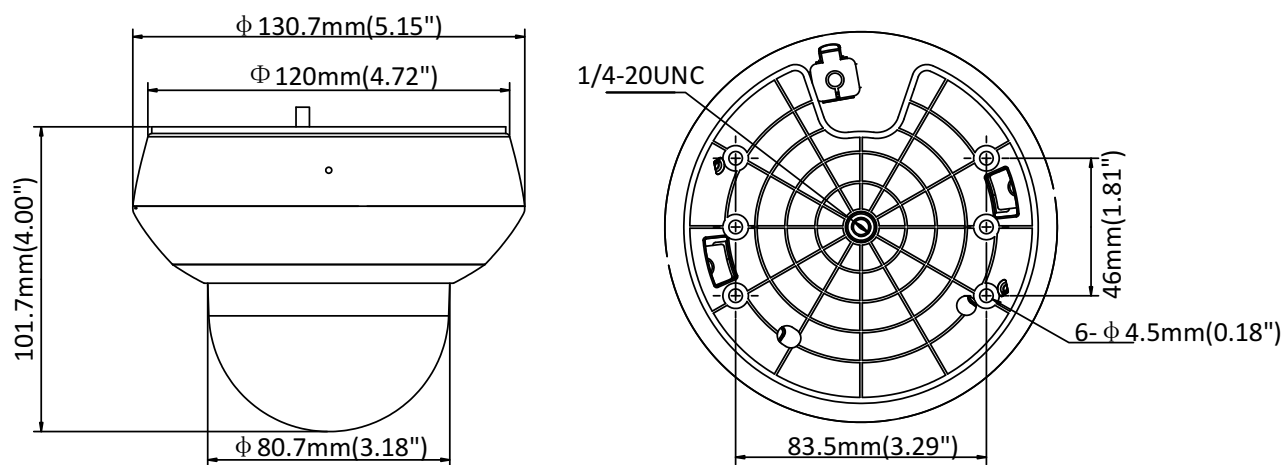
Module caméra	
Capteur d'image	Capteur CMOS à balayage progressif de 1/3 pouces
Éclairage min.	Couleur : 0,005 lux à F:1.6, AGC activé N/B : 0,001 lux @ F:1.6, AGC activé 0 lux avec IR
Balance des blancs	Auto/Manuel/ATW (Balance des blancs de l'auto-tracking)/Intérieur/Extérieur/Lampe fluorescente/Lampe au sodium
Gain	Auto/Manuel
Durée d'obturation	50 Hz : 1/1 s à 1/30 000 s 60 Hz : 1/1 s à 1/30 000 s
Jour et nuit	Filtre anti-IR
Zoom numérique	16x
Masque de zones privatives	24 masque de zones privatives programmables
Mode de mise au point	Auto/Semi-automatique/Manuel
WDR	WDR 120 dB
Objectif	
Longueur de focale	2,8 mm à 12 mm, zoom optique x4
Vitesse du zoom	Environ 2 s (objectif optique, grand-angle/télé)
Champ de vision	Champ de vision horizontal : de 96,7° à 31,6° (grand-angle/télé) Champ de vision vertical : de 51,1° à 17,7° (grand-angle/télé) Champ de vision diagonal : de 115,1° à 36,3° (grand-angle/télé)
Distance de fonctionnement	De 10 mm à 1 500 mm (grand-angle/télé)
Plage d'ouverture	F1.6 à F2.7
PTZ	
Plage de mouvements (panoramique)	0° à 355°
Vitesse panoramique	Configurable, de 0,1°/s à 100°/s, Vitesse préréglée : 100°/s
Plage de mouvements (inclinaison)	De 0° à 90°
Vitesse d'inclinaison	Configurable, de 0,1°/s à 100°/s Vitesse préréglée : 100°/s
Zoom proportionnel	Oui
Préréglages	300
Mémorisation en cas de coupure de courant	Oui
Norme de compression	
Compression vidéo	Flux principal : H.265+/H.265/H.264+/H.264 Flux secondaire : H.265/H.264/MJPEG Troisième flux : H.265/H.264/MJPEG
Type H.264	Profil standard/Profil principal/Profil élevé
H.264+	Oui
H.265+	Oui
Débit vidéo	De 32 Kbps à 1 6384 Kbps
Compression audio	G.711alaw/G.711ulaw/G.722.1/G.726/MP2L2/PCM
Débit audio	64 Kbps (G.711)/16 Kbps (G.722.1)/16 Kbps (G.726)/32 Kbps à 160 Kbps(MP2L2)
SVC	Oui
Fonctions intelligentes	
Évènement de base	Détection de mouvement, détection de sabotage, anomalie

Évènement intelligent	Détection faciale, détection de franchissement de ligne, détection d'intrusion, détection d'entrée dans une région, de sortie de région, de bagages laissés sans surveillance, de retrait d'objet, détection d'anomalie audio
Enregistrement intelligent	ANR (Synchronisation des enregistrements entre carte mémoire et enregistreur), deux analyses en simultané
Régions d'Intérêt	Flux principal, flux secondaire et troisième flux prennent respectivement en charge quatre zones fixes.
IR	
Distance IR	20 m
Éclairage IR intelligent	Oui
Résolution	
maximum d'image	2560 × 1440
Flux principal	50 Hz : 25 ips (2560 × 1440, 2048 × 1536, 1920 × 1080, 1280 × 960, 1280 × 720) 60 Hz : 24 ips (2560 × 1440), 30 ips (2048 × 1536, 1920 × 1080, 1280 × 960, 1280 × 720)
Flux secondaire	50 Hz : 25 fps (704 × 576, 640 × 480, 352 × 288) 60 Hz : 30 fps (704 × 480, 640 × 480, 352 × 240)
Troisième flux	50 Hz : 25 ips (1280 × 720, 704 × 576, 640 × 480, 352 × 288) 60 Hz : 30 ips (704 × 480, 640 × 480, 352 × 240)
Amélioration de l'image	DNR 3D, EIS, Exposition régionale, Mise au point régionale
Réseau	
Stockage réseau	Emplacement de carte mémoire intégré, prise en charge de carte Micro SD/SDHC/SDXC, jusqu'à 256 Go ; NAS (NFS, SMB/ CIFS), ANR
Liaison d'alarme	Actions d'alarme, telles que l'enregistrement vidéo sur carte mémoire, l'enregistrement de déclencheur, la notification du centre de surveillance, le téléchargement sur FTP/Carte mémoire/NAS, l'envoi d'e-mail, etc.
Protocoles	IPv4/IPv6, HTTP, HTTPS, 802.1x, Qos, FTP, SMTP, UPnP, SNMP, DNS, DDNS, NTP, RTSP, RTCP, RTP, TCP/IP, DHCP, PPPoE, Bonjour
API	Ouverte, prise en charge d'ONVIF, ISAPI et CGI, prise en charge des SDK HIKVISION et des plateformes tierces
Vue en temps réel simultanée	Jusqu'à 20 voies
Utilisateur/Hôte	Jusqu'à 32 utilisateurs 3 niveaux : Administrateur, opérateur et utilisateur
Mesures de sécurité	Authentification de l'utilisateur (ID et PW), Authentification de l'hôte (Adresse MAC) ; Chiffrement HTTPS ; Contrôle d'accès réseau reposant sur un port IEEE 802.1x ; Filtrage d'adresse IP
Client	iVMS-4200, iVMS-4500, iVMS-5200, Hik-Connect
Navigateur Web	IE 8 à 11, Chrome 31.0 à 44, Firefox 30.0 à 51, Safari 8.0+
Interface	
Interface audio	Entrée audio 1 voie (entrée micro/entrée ligne) et sortie audio 1 voie (sortie ligne) 1 microphone intégré
Interface réseau	1 interface Ethernet RJ45 10 M/100 M, Hi-PoE
Sortie d'alimentation	12 V CC, 60 mA maxi
Général	
Alimentation	12 V CC (10,9 W maxi, dont 4,2 W maxi pour IR) PoE 802.3af (12,2 W maxi, dont 4,2 W maxi pour IR)
Température de fonctionnement	-20 °C à 60 °C (-4 °F à 140 °F)
Humidité	≤ 90 %
Indice de protection	Norme IP66, IK 10, protection contre les pics de tension, ±2 kV ligne/terre, ±1 kV ligne/ligne, IEC61000-4-5
Matériau	Alliage d'aluminium, PC, PC+ABS
Dimensions	Φ 130,7 × 101,7 mm (Φ 5,15 × 4,00 pouces)
Poids	Environ 0,53 kg (1,17 lb)

Modèle disponible

DS-2DE2A204IW-DE3(2.8-12MM)(B)

Dimensions



Accessoires



DS-1294ZJ-PT

Montage mural avec
boîte de dérivation