



DS-2CD5A26G0-IZ(H)S Caméra bullet réseau VF 2 MP

DarkFighter ✦



- Capteur CMOS à balayage progressif de 1/1,8 pouces
- 1920 × 1080@ 60fps
- Objectif motorisé de 2.8 à 12 mm/8 à 32 mm
- Couleur : 0,002 lux @ à F:1.2, AGC activé
- H.265, H.265+, H.264, H.264+
- WDR 140 dB
- DNR 3D
- Portée IR jusqu'à 50 m
- Cinq flux définis et jusqu'à cinq flux personnalisés
- 6 analyses de comportement, 2 détections d'anomalies, et détection faciale
- Emplacement microSD/SDHC/SDXC intégré, jusqu'à 256 Go
- E/S alarme
- IP67, IK10

Caractéristiques techniques

Caméra	
Capteur d'image	Capteur CMOS à balayage progressif de 1/1,8 pouces
Éclairage min.	Couleur : 0,002 lux @ (F1.2, AGC activé), 0 lux avec IR
Vitesse d'obturation	De 1 s à 1/100,000 s
Obturation lente	Oui
Jour et nuit	Filtre anti-IR
Réduction de bruit numérique	DNR 3D
WDR	140 dB
Angle de réglage	Support, panoramique : 0° à 355° ; Inclinaison : 0° à 90° ; Rotation : 0° à 360°
Objectif	
Longueur de focale	De 2,8 à 12 mm/8 à 32 mm
Ouverture	F1.2
Mise au point	Auto, semi-auto, manuelle
Champ de vision	De 2,8 à 12 mm, champ de vision horizontal de 109,2° à 38,9°, champ de vision vertical de 56,2° à 21,9°, champ de vision diagonal de 134,5° à 45°
Monture d'objectif	Intégrée
IR	
Portée IR	2.8 - 12 mm: jusqu'à 50 m 8 - 32 mm: jusqu'à 100 m
Longueur d'onde	850 nm
Norme de compression	
Compression vidéo	Flux principal : H.265/H.264/H.265+/H.264+ Flux secondaire/troisième flux/quatrième flux/cinquième flux/personnalisé : H.265/H.264/MJPEG
Type H.264	Profil standard/Profil principal/Profil élevé
H.264+	Prise en charge du flux principal
Type H.265	Profil principal
H.265+	Prise en charge du flux principal
Débit vidéo	De 256 Kbps à 16 Mbps
Compression audio	Non
Débit audio	Non
Ensemble de fonctions intelligentes	
Analyse de comportement	Détection de franchissement de ligne, détection d'intrusion, détection d'entrée dans une région, de sortie de région, de bagages laissés sans surveillance, de retrait d'objet
Détection d'anomalie	Détection de changement de scène, détection de dérèglement de mise au point
Statistiques	Comptage
Détection faciale	Oui
Zone d'intérêt	Le flux principal, le flux secondaire, le troisième flux, le quatrième flux et le cinquième flux : 4 régions fixes pour chaque flux et suivi facial dynamique
Résolution	
maximum d'image	1920 × 1080
Flux principal	50Hz: 50fps (1920 × 1080, 1280 × 960, 1280 × 720) 60Hz: 60fps (1920 × 1080, 1280 × 960, 1280 × 720)
Flux secondaire	50Hz: 25fps (704 × 576, 640 × 480)

	60Hz: 30fps (704 × 480, 640 × 480)
Troisième flux	50Hz: 25fps (1920 × 1080, 1280 × 960, 1280 × 720, 704 × 576, 640 × 480) 60Hz: 30fps (1920 × 1080, 1280 × 960, 1280 × 720, 704 × 480, 640 × 480)
Quatrième flux	50Hz: 25fps (1920 × 1080, 1280 × 720, 704 × 576, 640 × 480) 60Hz: 30fps (1920 × 1080, 1280 × 720, 704 × 480, 640 × 480)
Cinquième flux	50Hz: 25fps (704 × 576, 640 × 480) 60Hz: 30fps (704 × 480, 640 × 480)
Flux personnalisé	50Hz: 25fps (1920 × 1080, 1280 × 720, 704 × 576, 640 × 480) 60Hz: 30fps (1920 × 1080, 1280 × 720, 704 × 480, 640 × 480)
Amélioration de l'image	BLC, HLC, 3D DNR, Désembuage, EIS
Configuration d'image	Mode rotation, saturation, luminosité, contraste, netteté, AGC, et équilibrage des blancs réglables dans le logiciel client ou le navigateur Web
Rognage de cible	Oui
SVC	Codage H.264 et H.265
Commutateur jour/nuit	Jour/Nuit/Auto/Programmé/Déclenché par entrée d'alarme
Superposition d'image	Possibilité de superposer un logo au format BMP 128 × 128 24 bits sur la vidéo
Réseau	
Stockage réseau	Carte microSD/SDHC/SDXC (256 Go), stockage local et NAS (NF/SMB/CIFS), ANR
Déclencheur d'alarme	Détection de mouvement, alarme de sabotage, déconnexion réseau, conflit d'adresses IP, connexion illégale, Full HDD, erreur HDD
Protocoles	TCP/IP, ICMP, HTTP, HTTPS, FTP, DHCP, DNS, DDNS, RTP, RTSP, RTCP, PPPoE, NTP, UPnP, SMTP, SNMP, IGMP, 802.1X, QoS, IPv6, UDP, Bonjour
Mesures de sécurité	Protection par mot de passe, chiffrement HTTPS, contrôle d'accès réseau par port IEEE 802.1x, filtrage d'adresse IP, authentification standard et par méthode Digest pour HTTP/HTTPS, authentification par méthode Digest et WSSE pour ONVIF
Fonctions générales	Réinitialisation d'un simple appel de touche, antiscintillement, 5 flux et jusqu'à 5 flux personnalisés, impulsion, protection par mot de passe, masque de zones privatives, filigrane, filtrage d'adresse IP
API	ONVIF (PROFIL S, PROFIL G), ISAPI, SDK
Vue en temps réel simultanée	Jusqu'à 20 voies
Utilisateur/Hôte	Jusqu'à 32 utilisateurs, 3 niveaux d'utilisateur : administrateur, opérateur et utilisateur
Client	iVMS-4200, Hik-Connect, iVMS-5200, Hik-Central
Navigateur Web	Vue en temps réel requise par plug-in : IE8-11, Chrome 41-44, Mozilla Firefox 30.0-51, Safari 8.0+ Vue en temps réel sans plug-in : Chrome 45+, Mozilla Firefox 52+
Interface	
Audio	Non
Interface de communication	1 port Ethernet RJ45 10M/100M/1000M
Alarme	2 entrées, 2 sorties (jusqu'à 24 VCC 1A ou 110 VCA 500 mA)
Sortie vidéo	1 BCN : sortie analogique CVBS (résolution 4CIF), interne Sortie composite 1Vp-p (75 Ω/CVBS)
Stockage embarqué	Emplacement microSD/SDHC/SDXC intégré, jusqu'à 256 Go
Bouton de réinitialisation	Oui
Audio	
Filtrage de bruit environnemental	Non
Taux d'échantillonnage audio	Non
Général	
Version du firmware	5.5.80
Conditions de fonctionnement	-30 °C à 65 °C (-22 °F à 149 °F), -H: -40 °C à 65 °C (-40 °F à 149 °F)

	Humidité 95 % ou moins (sans condensation)
Alimentation	12 V CC \pm 20 %, double bornier PoE (802.3at, classe 4)
Consommation électrique et intensité	-IZS : 12 V CC, 1,0 A, max. 12 W ; PoE (802.3 af, de 42,5 V à 57 V), de 0,3 A à 0,2 A -IZHS : 12 V CC, 1,3 A, max. 15 W ; PoE (802.3 af, de 42,5 V à 57 V), de 0,4 A à 0,3 A
Indice de protection	IP67, IK10
Résistance chauffante	-H : oui
Matériau	Alliage d'aluminium
Dimensions	Caméra: $\Phi 144 \times 347$ mm ($\Phi 5,7 \times 13,7$ pouces) Avec emballage : $405 \times 190 \times 180$ mm ($15,9 \times 7,5 \times 7,1$ pouces)
Poids	Caméra : environ 2,45 kg (5,40 lb) Avec emballage : environ 2,7 kg (5,8 lb.)

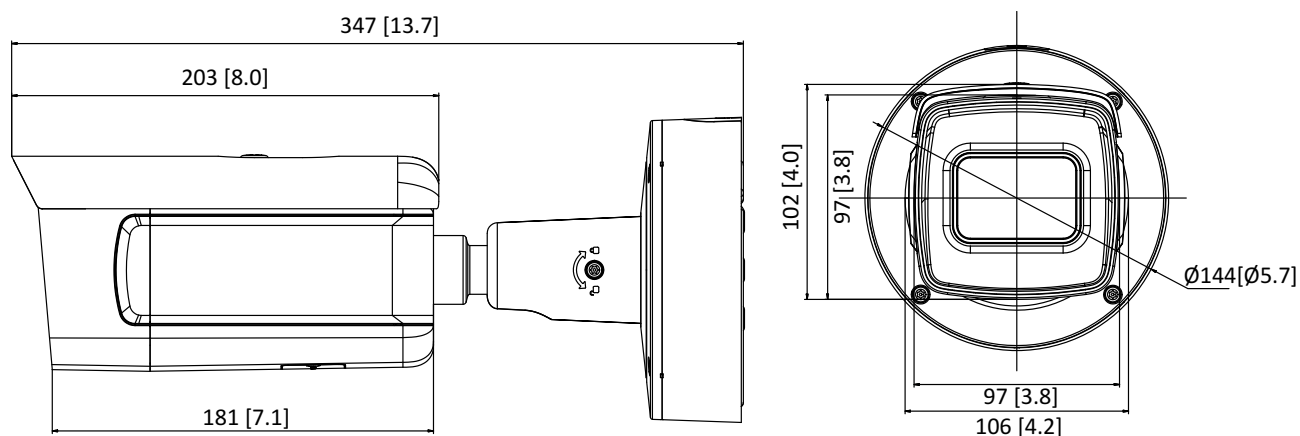
* Les résolutions mentionnées ne sont que des options sélectionnables. Cela ne signifie pas que tous les flux peuvent fonctionner simultanément à leur résolution maximum.

Modèle disponible

DS-2CD5A26G0-IZS(2.8 à 12 mm), DS-2CD5A26G0-IZHS(8 à 32 mm)

*-H: résistance chauffante prise en charge

Dimensions



Unité : mm [po]

Accessoires



DS-1475ZI-SUS

Montage sur poteau vertical



DS-1476ZI-SUS

Montage en angle