

Brevet  
DÉPOSÉ

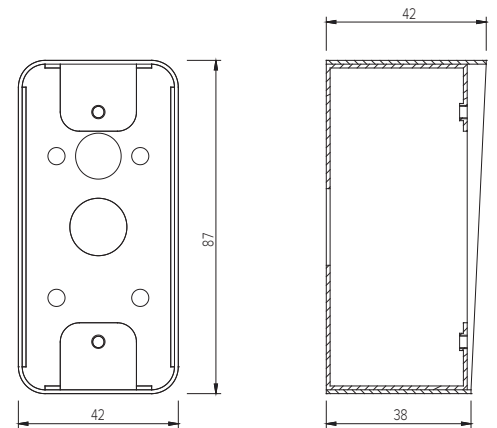
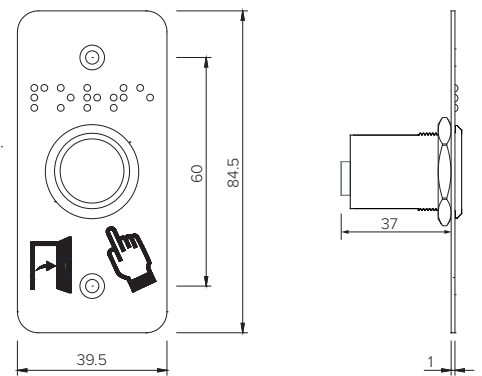


➤ SS25PMRP125\*



➤ SSH100

Boîtier applique en acier inoxydable  
(livré avec vis anti-vandales  
et outil de montage)



izifi

- Gestion électronique intégrée (fonctionne sans aucune électronique déportée)
- Temporisation réglable de 1 à 60 s
- Ergonomie d'utilisation optimisée Ø 25 mm
- Volume du signal sonore réglable
- Signal d'état lumineux bleu/vert intégré
- Fonction électronique et mécanique simultanées



Conforme à la réglementation PMR  
En cas de défaillance électronique,  
la fonction mécanique reste opérationnelle

	SS25PMRP125	SSH100
Technologie	<b>Bouton poussoir électromécanique</b>	
Matériel	<b>Acier inoxydable</b>	
Tension d'alimentation	<b>12/24 V DC</b>	
Consommation	10 à 55 mA	
Indicateur lumineux bicolore	Halo lumineux sphérique bleu/vert à LEDs	Boîtier applique en acier inoxydable pour SS25PMRP125
Indicateur acoustique buzzer	<b>Temporisé, réglable de 60 à 80 db à 1 m ou OFF</b>	
Sortie à relais et contact électromécanique	<b>1 contact NO + NF</b>	
Pouvoir de coupure max.	30V DC / 1A	Livré avec :
Temporisation programmable	<b>De 1 à 60 secondes ou mode bistable (ON/OFF)</b>	- chevilles et vis de fixation pour le boîtier
Indice de protection IP	<b>IP 65</b> (en face avant avec bouton encastré)	- vis antivandales et outil de montage pour la plaque
Température de fonctionnement	-10 à + 50 °C	
Diamètre de perçage pour intégration	25 mm	
Épaisseur panneau d'installation	1 à 9 mm	
Profondeur d'installation (épaisseur panneau inclus)	38 mm	
Dimensions (Ø face avant x Ø corps x longueur)	30 x 25 x 37 mm	42 x 84 x 38/42 mm
Poids brut	0,080 Kg	0,18 Kg

\* Plaque neutre ou avec marquage spécifique sur demande