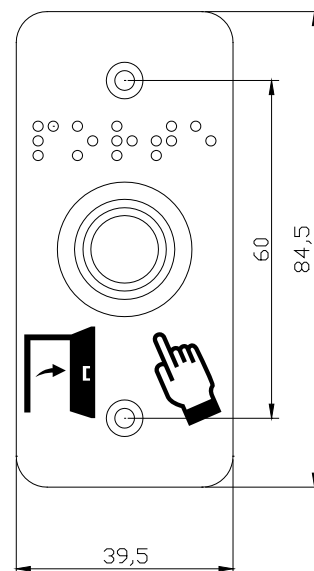
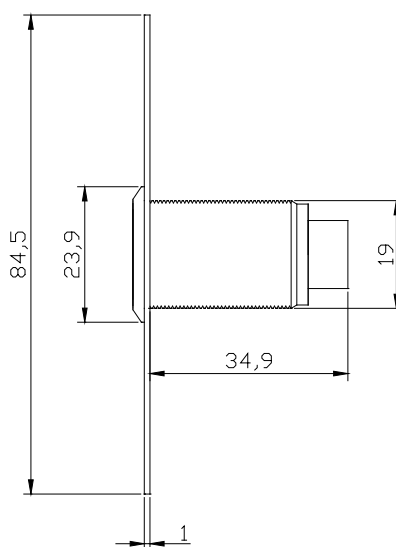


➤ IRS19P101



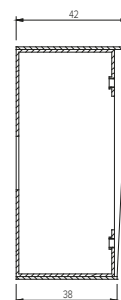
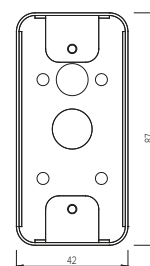
Technologie sans contact

IZYX ⊕

- Capteur infrarouge : technologie sans contact (distance réglable)
- Relais temporisé programmable
- Signal d'état lumineux bleu / vert
- Signal d'état sonore (série B)



➤ SSH100



	IRS19P101	IRS19BP101	SSH100	
Technologie	Capteur infrarouge sans contact		Boîtier applique en acier inoxydable pour série IRS-P1  Livré avec : - chevilles et vis de fixation pour le boîtier - vis antivandales et outil de montage pour la plaque	
Plaque de montage en acier inoxydable	Marquage PORTE en braille & symboles porte et doigt*			
Tension d'alimentation	12/24 V DC			
Consommation	25 mA	35 mA		
Caractéristiques du contact	Contact inverseur (CO/NO/NF) - Pouvoir de coupure max 30 V DC/1 A			
Distance de réaction réglable	De 3 à 12 cm			
Temporisation programmable	De 0,5 à 20 secondes ou mode bistable (ON/OFF)			
Signal d'état lumineux	Halo sphérique bleu (au repos) / vert (en action)			
Signal d'état sonore (volume réglable)	-	oui (en action)		
Indice de protection IP	IP 65 (en face avant du bouton encastré)			
Température de fonctionnement	-10° à +70° C			
Entraxe de fixation	60 mm vertical			
Dimensions (L x h x p / D)	39,5 x 84,5 x 34,9 mm / ø 19 mm			42 x 87 x 38/42 mm
Poids brut	0,056 Kg	0,068 Kg		0,18 Kg

\* Plaques neutres ou avec marquage spécifique sur demande