

# BOUTONS POUSSOIRS

en ABS - pour personnes à mobilité réduite (PMR)



PB1010






PBMR

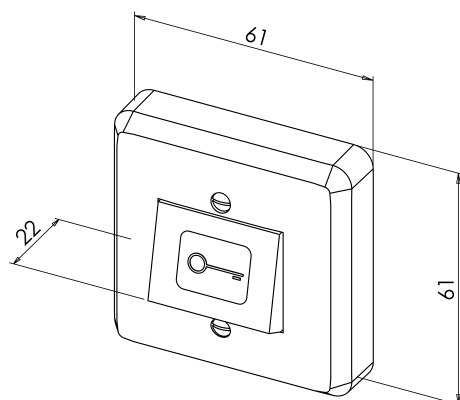


PBNONC

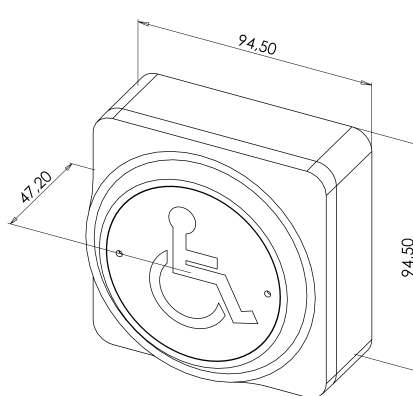
## CARACTÉRISTIQUES PRODUITS

Références			
PB1010	250V AC-10 A 24V DC-1 A	-5 +55 °C	20
PBMR	30V DC-7 A	-10 +60 °C	20
PBNONC	36V DC / 3A	-5 + 55° C	20

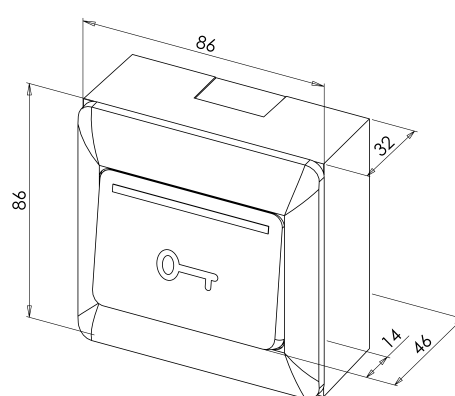
Code article	Description articles	Poids en kg	Code douanier
<b>PB1010</b>	Bouton poussoir ABS NO+NC symbole clé bornier à vis	0,06	<b>85365080</b>
<b>PBMR</b>	Bouton poussoir inox pour personnes à mobilité réduite NO + NC	0,22	<b>85365080</b>
<b>PBNONC</b>	Bouton poussoir ABS NO+NC	0,14	<b>85365080</b>



PB1010



PBMR



PBNONC