

Fiche de spécifications

Keystone IP44SG boîtier en saillie non équipé

Page 1/5

Référence
1309460003KI

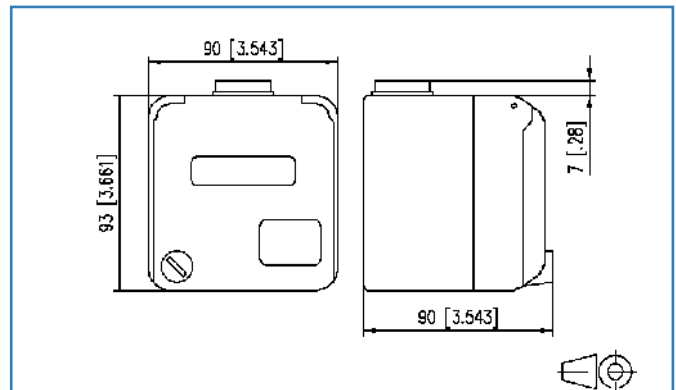
EAN 4250184167037

2015-29-05

Illustrations



Schéma dimensionnel



Voir schéma agrandi en fin du document

Description du produit

- Boîtier IP44 fermant à clé pour montage en saillie avec deux clés et serrures à fermeture identique (serrures et clés identiques)
- Le couvercle ferme complètement, même si les cordons de brassage sont enfichés
- Pour deux modules individuels format : Keystone, résiste aux chocs de balles selon DIN 18032
- Utilisable avec des cordons de brassage courants
- Porte-étiquette bien visible
- Partie inférieure du boîtier pivotable de 180 degrés, ce qui permet de passer les câbles par le haut et par le bas
- Avec de l'espace permettant de loger les réserves de câble nécessaires
- Couleur : gris

Fiche de spécifications

Keystone IP44SG boîtier en saillie non équipé

Page 2/5

Référence
1309460003KI
EAN 4250184167037

2015-29-05

Caractéristiques

Données générales

Domaines d'application	Bureaux
Format	Prise
Type de montage	montage mural
Couleur	gris
Dimensions	
Dimension (L x L x H)	90,00 x 90,00 x 93,00 mm
Dimension (L x L x H)	3,54 x 3,54 x 3,66 in.
Modularité	oui
Possibilité d'étiquetage	porte-étiquette avec étiquette

Raccordements/interfaces

Nombre de ports interface 2	2
Nombre de ports équipés interface 2	0
Accès ou départ de câble	par le haut ou le bas, droit ou en diagonal

Propriétés mécaniques

Découpe	Keystone
---------	----------

Conditions d'environnement

Pénétration de particules	IP4X en état fermé
Pénétration de liquide/immersion	IPX4 en état fermé

Certifications

Certificat Gost	oui
-----------------	-----

Homologations

RoHS	conforme
------	----------

Classifications

ETIM 5.0	EC001264
----------	----------

Fiche de spécifications
Keystone IP44SG boîtier en saillie non équipé

Page 3/5

Référence
1309460003KI
EAN 4250184167037

2015-29-05

Caractéristiques

Spécifications d'emballage

Type d'emballage	5 pc(s) / sachet plastique
Unité d'emballage - poids (gramme)	1326,00 g
Unité d'emballage - poids (livre)	2,92 lb



Fiche de spécifications
Keystone IP44SG boîtier en saillie non équipé

Page 4/5

Référence
1309460003KI
EAN 4250184167037
2015-29-05

Accessoires

Référence	Désignation
130944V203-E	Presse-étoupe M25 2x8

Fiche de spécifications
Keystone IP44SG boîtier en saillie non équipé

Page 5/5

Référence
1309460003KI
EAN 4250184167037

2015-29-05

Illustrations

Schéma dimensionnel

