



Cylindre double entrée

Type 05



Intérieur, Plage de température de +5 °C à +55 °C

IP 54 selon DIN EN 60529

DIN EN 15684: 1-6-B-2-A-F-3-2

- Portes qui ne doivent pas être fermées électroniquement de manière contrôlée de l'intérieur, comme les portes de bureau

Caractéristiques :

- Longueur minimum : 30,7 mm / 30,7 mm
- Contrôlé électroniquement d'un côté (côté A), fermeture possible du côté B avec n'importe quelle clé électronique
- Lors de l'actionnement du côté A, la partie extérieure du rotor du cylindre tourne également du côté B
- Panneton de fermeture à 8 positions de réglage
- Fonction de consignation avec date et heure
- Couleur standard nickel (N)

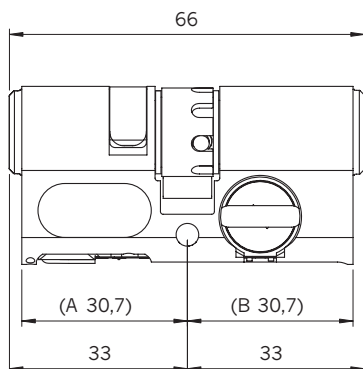
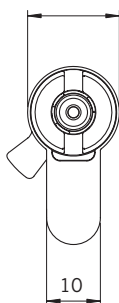
Rallonges disponibles :

- Commençant à 35,0 mm pour les côtés A et B, des deux côtés par paliers de 5 mm

Contenu de la livraison :

- Des cylindres sont livrés sans clés (standard)
- Livré avec piles au lithium
- Vis de fixation M5 x 85 mm

Ø 17



Comparaison des systèmes

	blueCompact	blueSmart
Fonction Time		✓
Réseau virtuel		✓
Mémoire d'événement	2.000	2.000
Affichage de l'état de piles	✓	✓
Répartition virale des ordres		✓
Taille d'installation, portes et clés	25/99	195.000
Profils horaires	✓	✓
Équipement VdS classe BZ+		✓
Protection contre le perçage/l'arrachage VdS	✓	✓
SKG***	✓	✓
Nombre de fermetures	jusqu'à 10.000	jusqu'à 25.000
Standby	jusqu'à 6 ans	jusqu'à 6 ans

Type 05