



Demi-cylindre

Type 22/17



Domaines d'application :

- A l'intérieur et à l'extérieur, Plage de température de -25 °C à +65 °C
- IP 67 selon DIN EN 60529
- DIN EN 15684: 1-6-B-4-A-F-3-2
- Portes fortement sollicitées
- Mécanismes de manoeuvre
- Interrupteurs d'ascenseurs

Caractéristiques :

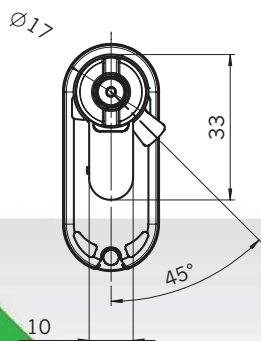
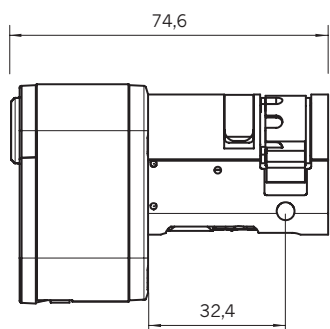
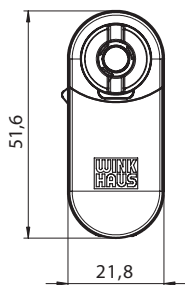
- Longueur minimum : 32,4 mm
- Contrôle électronique
- Panneton de fermeture à 8 positions de réglage
- Fonction de consignation avec date et heure
- Couleur standard nickel (N)

Rallonges disponibles :

- Commençant à 35,0 mm pour le côté A, par paliers de 5 mm

Contenu de la livraison :

- Des cylindres sont livrés sans clés (standard)
- Livré avec piles au lithium
- Vis de fixation M5 x 85 mm



Comparaison des systèmes

	blueCompact	blueSmart
Fonction Time		✓
Réseau virtuel		✓
Mémoire d'événement	2.000	2.000
Affichage de l'état de piles	✓	✓
Répartition virale des ordres		✓
Taille d'installation, portes et clés	25/99	195.000
Profils horaires	✓	✓
Équipement VdS classe BZ+		
Protection contre le perçage/l'arrachage VdS	✓	✓
SKG***		
Nombre de fermetures	jusqu'à 120.000	jusqu'à 200.000
Standby	jusqu'à 10 ans	jusqu'à 10 ans