



SERRURES ELECTRIQUES A PENE ROTATIF

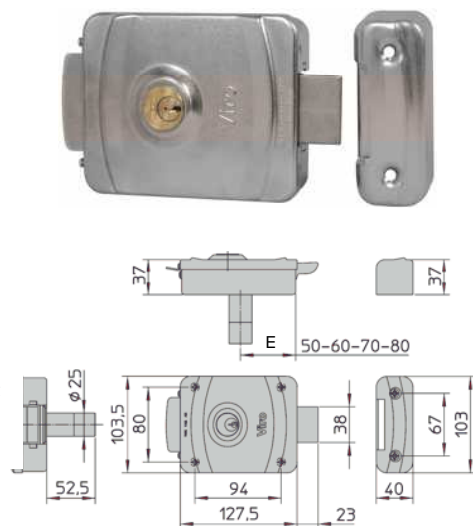
“V9083” AVEC FONCTION DE SERVICE ET DE SECURITE ENTREE REGLABLE 50-60-70- 80 MM.

CARACTERISTIQUES GENERALES DE FABRICATION

- **Application** pour portes, portillons et portails manuels ou automatiques.
 - **Idéales** pour montage vertical ou horizontal.
 - **Fonctionnement** sur C.A 12v (sur demande 12v .C.C, 24 v C.A ou C.C).
 - **Boîtier, couvercle et gâche** zingués anti-oxydation et anti-corrosion.
- **Version unique.**
 - Interchangeable avec serrure V90 (série 7920) et V83 (série 7910).
 - **La V9083 est fournie de série avec fonction de service** du fait que sous l'effet de l'impulsion électrique la serrure se prédispose à l'ouverture, et ne se réarme que après que le portail ait été ouvert et refermé. Elle est adaptée au fonctionnement en présence de ferme porte et, ou automatisme.
 - **Simplement en agissant sur une pièce interne, V9083 peut acquérir la fonction de sécurité.** L'ouverture ne peut se faire que si, en même temps que l'impulsion électrique il est exercé une pression manuelle ou automatique sur le portail ; dans ce cas son emploi n'est pas conseillé en présence de ferme porte.
 - Ouverture de l'extérieur avec clé, de l'intérieur avec clé ou impulsion électrique.
 - **Pêne de grande robustesse en acier inox AISI304.** Le jeu entre le pêne et la gâche (+/- 7,5mm) garantit le fonctionnement de la serrure même en cas de dilatation due aux variations climatiques.
 - Idéale aussi pour portail léger sans battue parce que le pêne s'arrête parfaitement en fin de rotation.
 - Une plaque de série destinée à être positionnée sous la gâche pour récupérer une éventuelle différence entre le cadre dormant et le portail.

- **Cylindre:**
 - Rond ou fixe, de série, en laiton (V9083) avec 3 clés en laiton nickelé (art.015) en dotation ;
 - A profil européen, hors série; rosace cylindre en nylon (V9083-V06-V90).
- **Pêne rotatif.**

BREVETE



- EN DOTATION:** - Gâche pour montage horizontal
Art. 9083.117
- Pour installation verticale, à la place de la gâche il faut demander la gâche au sol **Art. 9986**

SUR DEMANDE: - Pour montage horizontal:
Protection zinguée parapluie **Art. 9990**

- Pour montage vertical:
Protection zinguée parapluie **Art. 9989**

ART. N.	Entrata regolabile mm.	Cilindro interno (fisso)	Cilindro esterno (fisso)	Peso unitario
	E	Art. N.	Art. N.	gr.
9083	50-60-70-80	791	794	1620
9087	70	-	-	1450

