



OPERATEURS POUR PORTES BATTANTES



Sesamo présente sa gamme complète **d'opérateurs électromécaniques** pour les portes battantes faites pour couvrir tous les domaines d'application grâce **aux différentes possibilités de configuration**, même en basse énergie.

Ces automatismes sont adaptés pour automatiser **les portes internes et externes, simple ou double vantail**. Le but est de rendre possible et facile les entrées dans **les hôpitaux, les magasins, les hôtels** et l'application sans barrière.

AUTOMATISATIONS DE POINTE



La recherche et le développement de solutions techniques-constructives innovantes et durables sont un facteur déterminant pour la réalisation des produits **Sesamo**. Grâce à leur ductilité, leur puissance, leur solidité mécanique et leur électronique sophistiquée, les opérateurs **Sesamo** garantissent un fonctionnement constant dans n'importe quel type de situation. **Sesamo** garantit une solution optimale pour tout type d'entrée: pour les portes intérieures à faible intensité de trafic, pour des applications spéciales (p.ex. faible consommation d'énergie, barrière libre, etc..) ou pour les entrées à forte intensité de trafic et à forte utilisation dans les centres commerciaux, les aéroports, les hôpitaux et les environnements pharmaceutiques.



La réduction de poids, la plaque base pré-forée et le nombre réduit de composants des opérateurs de porte battante **Sesamo**, permettent une installation facile, rapide et intuitive.



Grâce à la puissance élevée de leurs engrenages, à la solidité des composants et à l'utilisation d'un régulateur de mouvement sophistiqué géré par les microprocesseurs du tableau principal, les opérateurs **Sesamo** garantissent un fonctionnement fiable même dans des situations de vent fort ou de pression contraire. Un algorithme innovant contenu dans le firmware développé par **Sesamo** pour contrôler la position de la porte et pris en charge par un encodeur à haute résolution permettre un mouvement parfait même dans des situations extrêmes. La fonction "anti-vent" développée par **Sesamo** et présente dans le modèle **Proswing S** permet l'installation même dans des conditions critiques, des zones venteuses ou des plantes pharmaceutiques avec des gradients de haute pression, assurant un bon fonctionnement grâce au niveau de couple exprimé par le moteur.

	PROSWING	SMARTPRO	SWINGO
Poids			
Durée de vie	3 mil. cycles 	1 mil. cycles 	1 mil. cycles
Couple/Puissance			
Réssort			
Résistance au vent			
Application	Tout 	Nombreux 	Portes intérieures

SWINGO



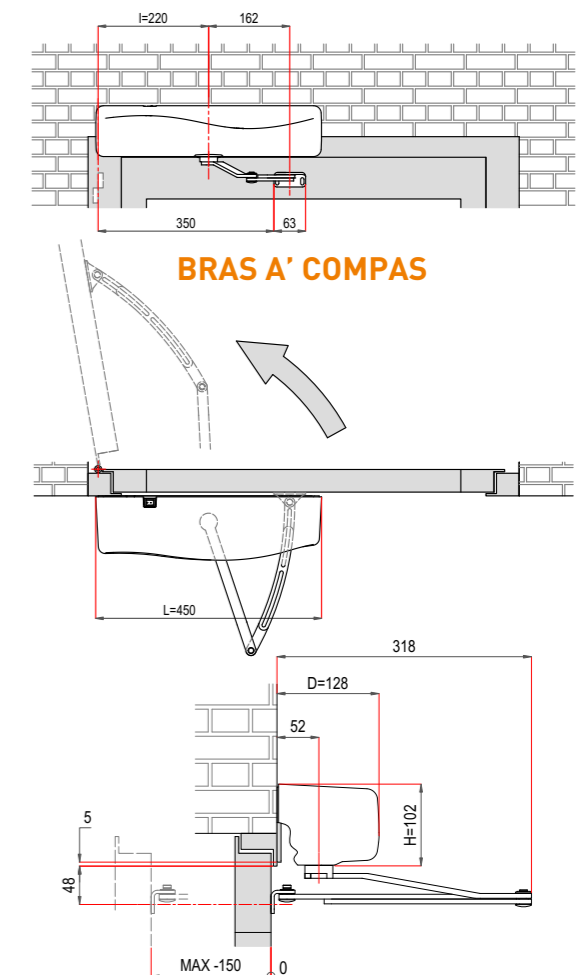
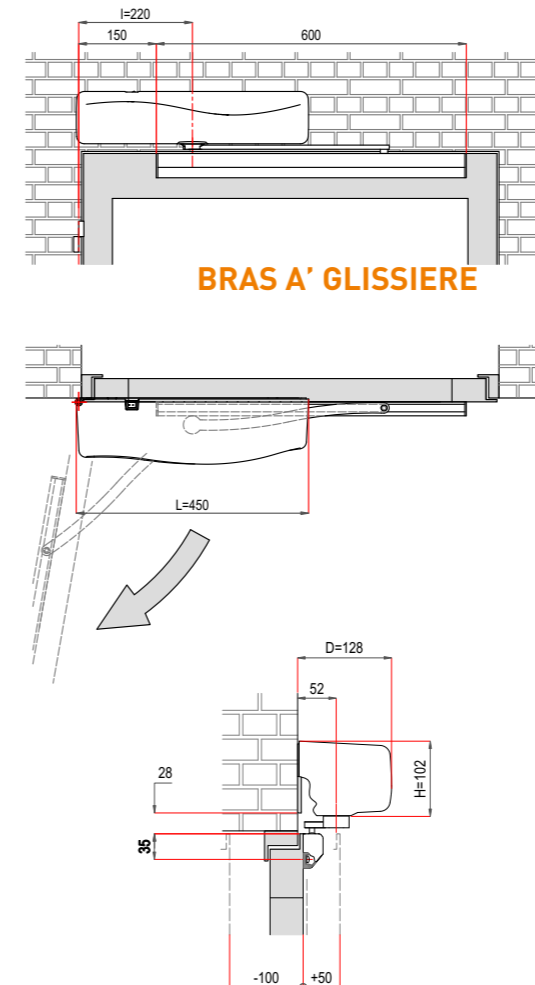
Swingo combine un design raffiné et innovant avec une résistance naturelle et est parfait pour une utilisation sur les portes intérieures. Silence et compacité combinés à la simplicité de l'installation.

Le dispositif de sécurité intégré breveté par **Sesamo** est important et innovant, conçu pour préserver les engrenages et le moteur en cas de collisions accidentelles violentes. Les choix appropriés des matériaux et l'utilisation des solutions technologiques les plus avancées réduisent les vibrations et la transmission du bruit, ce qui rend son fonctionnement extrêmement silencieux. L'électronique fournit à l'installateur les outils nécessaires pour obtenir la possibilité de personnalisation ou de diagnostic pendant la maintenance. Grâce à ses petites dimensions et à son design

harmonique **Swingo** semble être compatible avec plusieurs applications, adaptées à un usage résidentiel.

- Silence, design sophistiqué et avec une petite dimension, adapté à un usage résidentiel
- Disponible avec capot Couleur gris noir ou argent
- Il peut être défini comme "Faible énergie" vitesse réduite ou applications sans obstacle.
- Batterie d'urgence intégrée pour garantir la continuité du fonctionnement en cas de panne de courant.

INSTALLATION AVEC BRAS A' GLISSIERE OU A' COMPAS





smartPRO

Opérateur de porte d'oscillation conçu pour simplifier l'installation et la mise en service autant que possible. Il est équipé de solutions mécaniques innovantes qui garantissent une utilisation intensive et une longue durée de vie.

Le noyau innovant de l'opérateur est représenté par la transmission, composée du moteur déjà utilisé avec d'excellents résultats de qualité chez d'autres opérateurs **Sesamo**, combiné avec une seule étape de réduction brevetée par **Sesamo**, qui est innovante par rapport à tous les produits concurrents, made par une chaîne à rouleaux avec lubrification scellée (auto lubrifiant).

Cette solution garantit une longue durée de vie et aucune maintenance. Le système est complété par un accumulateur d'énergie mécanique fait d'un ressort de ruban spécial et innovant.

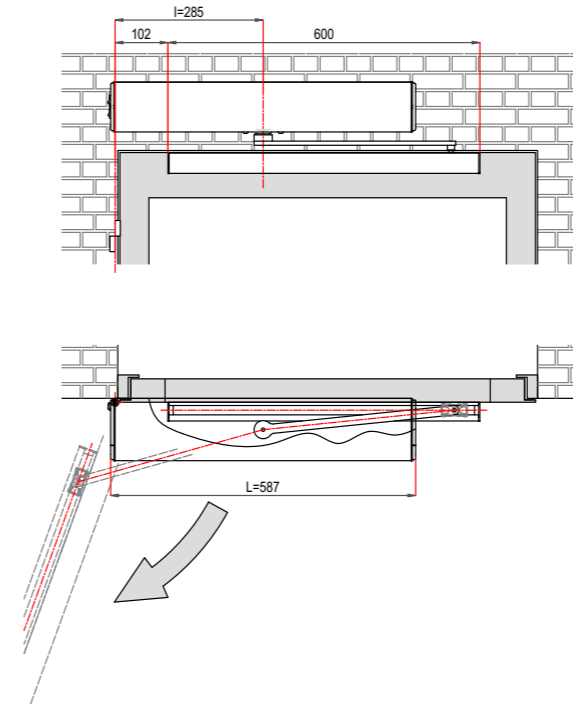
Des précautions particulières pendant la phase de conception de l'unité de commande électronique et l'alimentation de commutation d'énergie permettent de réduire la consommation d'énergie lorsque le mode de nuit est activé.

La forme particulière des flasques latérales permet le positionnement du capot de connexion entre les deux opérateurs sans accessoires supplémentaires dans le double système. Grâce à sa petite taille, à sa structure et à sa ligne essentielle, il peut être utilisé dans n'importe quel type d'entrée, **smartPRO** même dans les solutions architecturales les plus exigeantes. Les multiples possibilités d'utilisation fournies par le microprocesseur

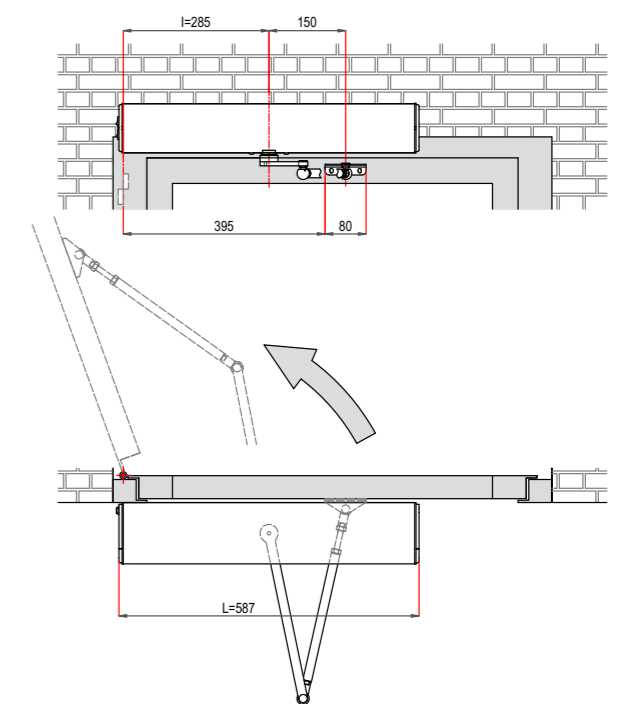
font de cet opérateur un accessoire essentiel pour la motorisation de la plupart des applications de battante et comme une mise à nouveau des portes manuelles existantes.

- Possibilité d'utiliser différents types de serrures électriques avec des valeurs de puissance différentes
- Ressort d'acier harmonique à haute résistance avec la vie plus d'un million de cycles complets d'ouverture/fermeture
- Configuration et mise en service directement sur le tableau de commande ou avec le sélecteur/programmeur externe
- Logiques d'opération avec différents types de sélecteurs de fonctions et en WiFi avec l'application Sesamo
- Système de transmission avec chaîne auto-lubrifiée et étanche sans entretien
- Fonctions push & go e SAS
- Prédiposition pour le capteur in CAN-BUS
- Activer/DÉSACTIVER et 3 logiques de sélecteur standard à bord

BRAS A' GLISSIERE



BRAS A' COMPAS

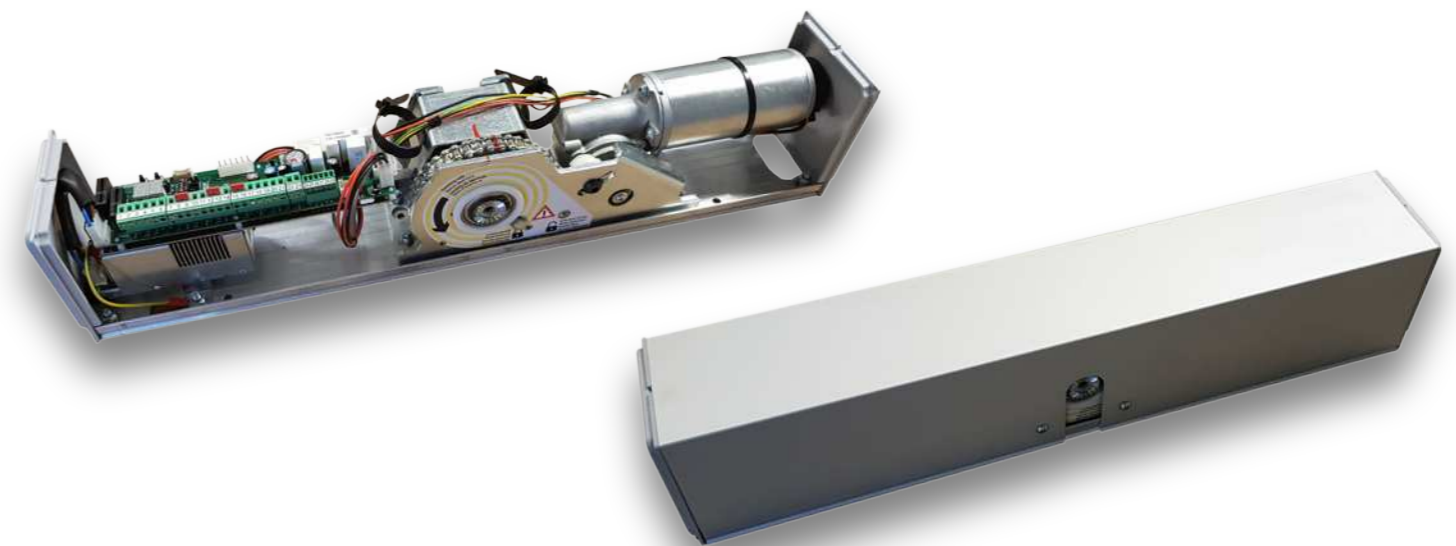
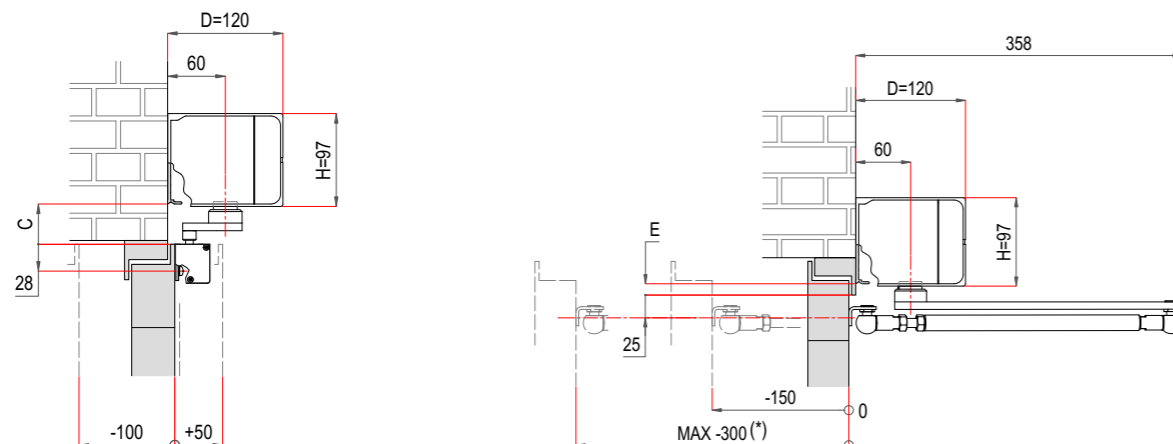


OPTIONES

SMARTPRO M – Ouverture et fermeture par moteur. Convient à de nombreux types d'entrée, polyvalent et plein de puissance.

SSMARTPRO S – Ouverture par moteur et fermeture par ressort. Adapté à de nombreux types d'utilisation, en cas de coupe de courant, la porte devient manuelle.

INSTALLATION AVEC BRAS A' GLISSIERE OU A' COMPAS





PROSWING



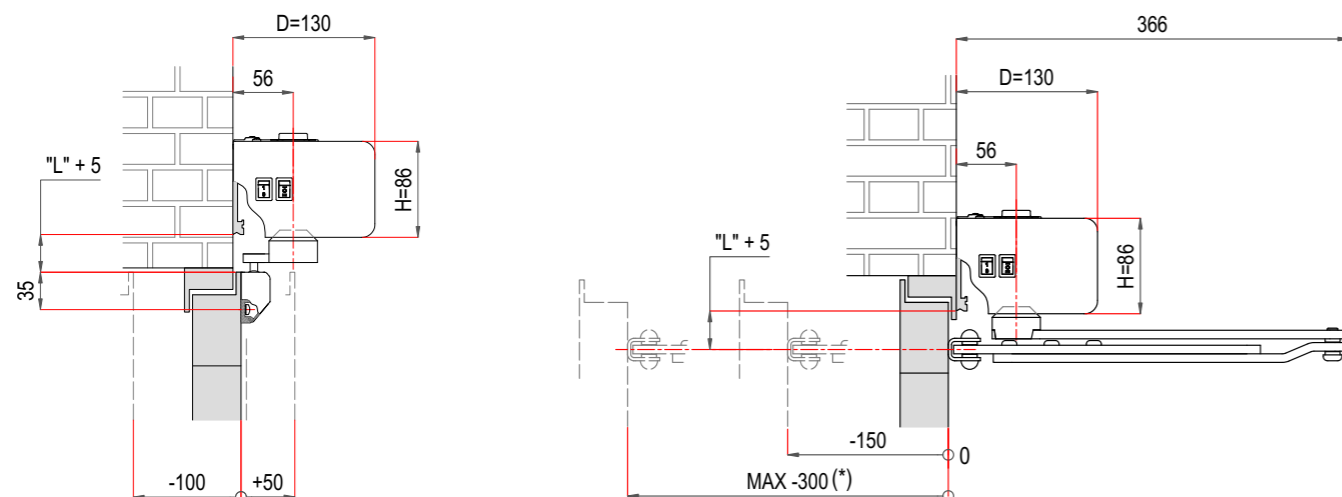
Proswing, l'opérateur idéal operator pour une utilisation dans toutes les conditions, une grande force combinée avec un aspect compact dimensionnelle. Convient aux portes grandes et lourdes, faciles à installer et à mettre en service. Il est équipé d'un dispositif mécanique qui gère la force de fermeture de ressort en augmentant la poussée lorsque la porte est presque fermée pour assurer la fermeture complète avec n'importe quel type de serrure mécanique.

Les solutions de conception adoptées dans **Proswing** sont conçues pour s'assurer qu'elle fonctionne correctement, même dans des conditions extrêmes comme en présence de vent, de vantaux très lourdes ou de gradients à haute pression sans nécessiter l'ajout de panneaux de commande électroniques pour les mises à niveau ou d'autres coûts supplémentaires. La carte de commande offre à l'installateur un large choix de paramètres et de modes d'exploitation grâce à une programmation rapide et intuitive.

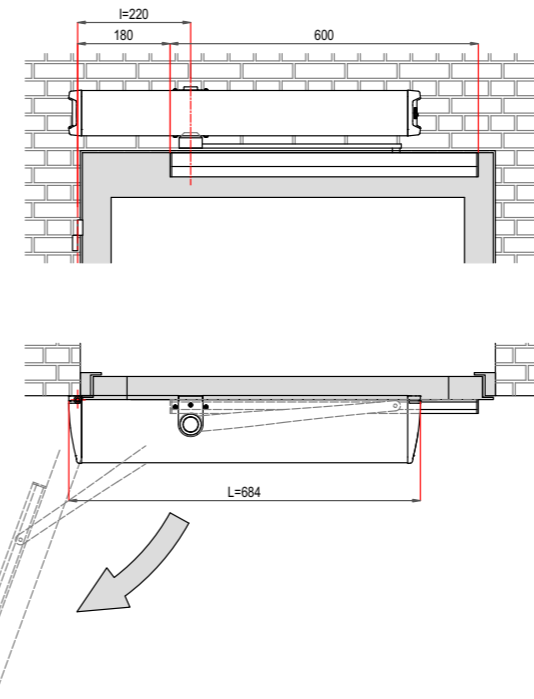
L'utilisation de engrenages durcis de surface, un couplage élastique pour l'absorption des chocs, un engrenage de très haute qualité, un ressort à rendement contrôlé avec 3 millions de cycles de vie et une carte de commande électronique qui subit trois cycles d'essai garantissent à un **Proswing** une longue durée de vie et des coûts d'entretien réduits.

- Possibilité de fonctionnement en mode "basse énergie" vitesses et accélérations réduites optimisées pour les personnes ayant des difficultés de mobilité, conformément à la réglementation actuelle
- Fonction PUSH & GO et SAS
- Interrupteur ON / OFF et commutateur standard 3 logiques sur le bouchon latéral
- Mise en place et mise en service directement sur le tableau de contrôle
- Valeur de couple élevée
- Gestion de différents types de serrures électriques / électroaimants
- Dispositif de came de récupération et d'ajustement de force dans la phase finale de fermeture pour permettre le couplage correct avec différents types de serrures
- Ajustements des valeurs de force lors de l'ouverture et de la fermeture qui permettent une utilisation dans diverses conditions environnementales, en présence de vent ou dans des pièces sous pression
- Possibilité de configurer 2 signaux d'entrée et 2 sorties auxiliaires à bord

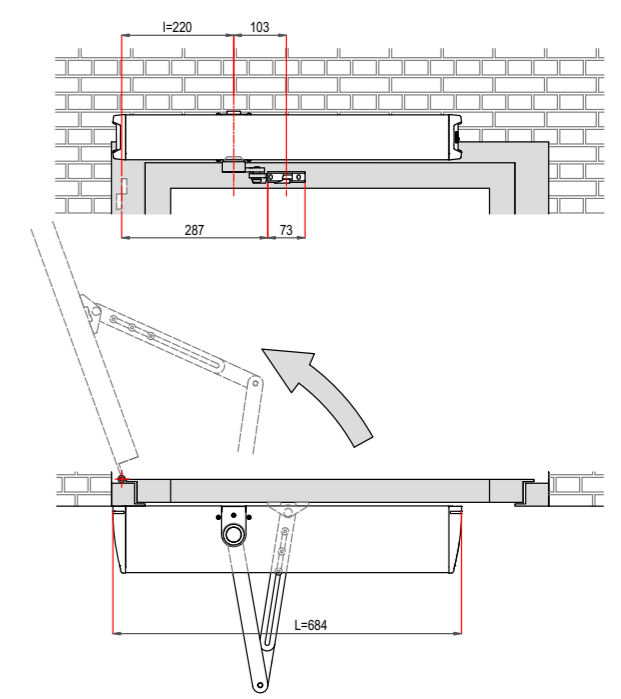
INSTALLATION AVEC BRAS A' GLISSIERE OU A' COMPAS



BRAS A' GLISSIERE



BRAS A' COMPAS



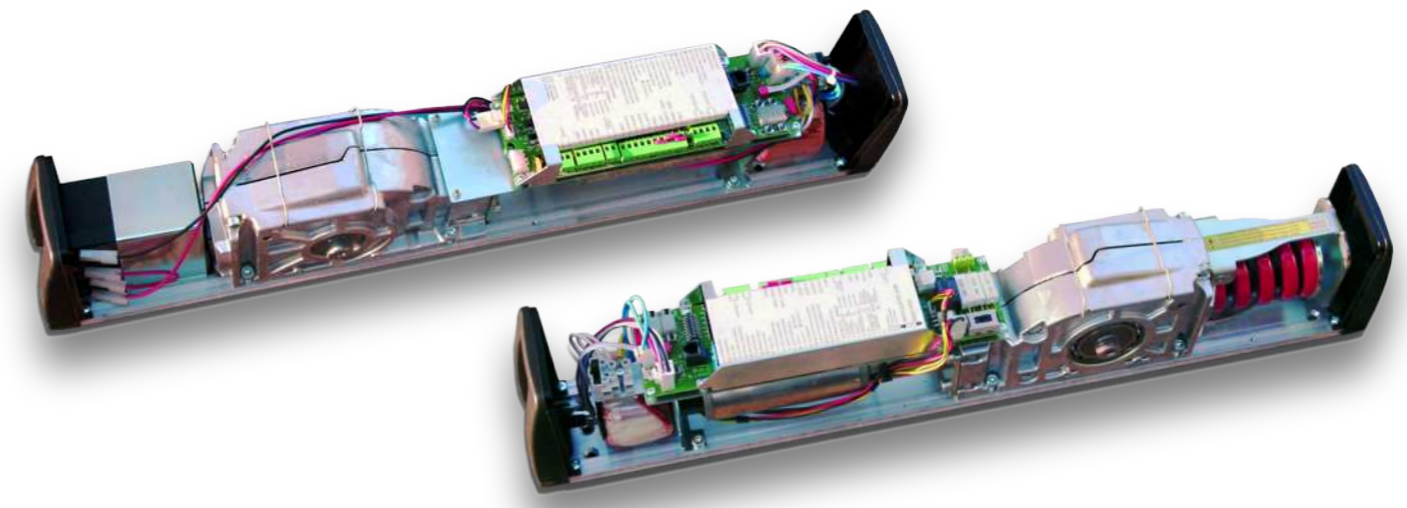
OPTIONES

PROSWING M - Ouverture et fermeture par moteur. Convient à n'importe quel type d'entrée, polyvalent, fort et puissant

PROSWING S - Ouverture par moteur et fermeture par ressort. Adapté à tout type d'utilisation, en cas de panne d'alimentation, les opérateurs deviennent une porte mécanique

PROSWING F - Automatisme avec système intégré qui se ferme en cas d'alarme incendie/fumée. Partout où une barrière automatique pour le feu et la fumée est nécessaire, les approbations pour les directives et règlements spécifiques à chaque pays doivent être suivies. Opérateur testé selon EN1634-1.

PROSWING R - Ouverture par ressort et fermeture à moteur. S'ouvre en cas de manque de puissance. Permet l'évacuation de la fumée et/ou de la chaleur, qui peut être utilisée pour les issues de secours.



Spécifications	SWINGO	PROSWING M	PROSWING S	PROSWING F	PROSWING R	SMARTPRO M	SMARTPRO S
Hauteur (mm)	102	86	86	86	86	95	95
Largeur (mm)	450	684	684	684	684	587	587
Profondeur (mm)	128	130	130	130	130	120	120
Poids de l'opérateur	6,7 Kg	10,50 Kg	11 Kg	11 Kg	11 Kg	8,5 Kg	9 Kg
Alimentation	230 V						
Fréquence nominale	50-60 Hz						
Puissance nominale	60 W	85 W	85 W	85 W	85 W	85 W	85 W
Alimentation électrique pour accessoires externes	12 V DC 2,5W Max.	12 V DC 12W Max.	12 V DC 12W Max.	12 V DC 12W Max.	12 V DC 12W Max.	15 V DC 12W Max.	15 V DC 12W Max.
Température ambiante	-0°C +50°C	-10°C +55°C	-10°C +55°C	-10°C +55°C	-10°C +55°C	-10°C +55°C	-10°C +55°C
Classe de protection	IP 20	IP 40	IP 40	IP 40	IP 40	IP 40	IP 40
Max. poids de vantail	80 Kg	350 Kg	350 Kg	350 Kg	350 Kg	260 Kg	260 Kg
Max. Largeur vantail (mm)	1.200	1.400	1.400	1.400	1.400	1.400	1.400
Max. Angle d'ouverture	100°	110°	110°	110°	110°	110°	110°
Force de fermeture EN 1154	-	-	EN4 - EN6	EN4 - EN6	EN4 - EN6	-	EN3 - EN6
Augmenter l'action de verrouillage mécanique	-	-	•	•	-	-	-
Augmenter l'action de verrouillage électrique	•	•	•	•	•	•	•
Commande de séquence de fermeture électrique	•	•	•	•	•	•	•
Délai d'ouverture (max.)	Réglable en fonction du type de serrure utilisée						
Logiques supplémentaires	Automatique, stop ouvert, stop fermé, seule sortie, manuel, OFF						
Low Energy	•	•	•	•	•	•	•
Push & Go	Réglable*			Réglable			
Anti-vent	Réglable*			Réglable			
Capteurs CAN-BUS	-	-	-	-	-	•	•
Paramètres	Réglable* Directement sur le plateau électronique ou avec le programmeur Sesamo						
Certification	-	EN16005	EN16005	EN1634-1	EN16005	EN16005	EN16005
utilisable avec des portes coupe-feu	-	-	-	•	-	-	-

* only with software Millenniumware

