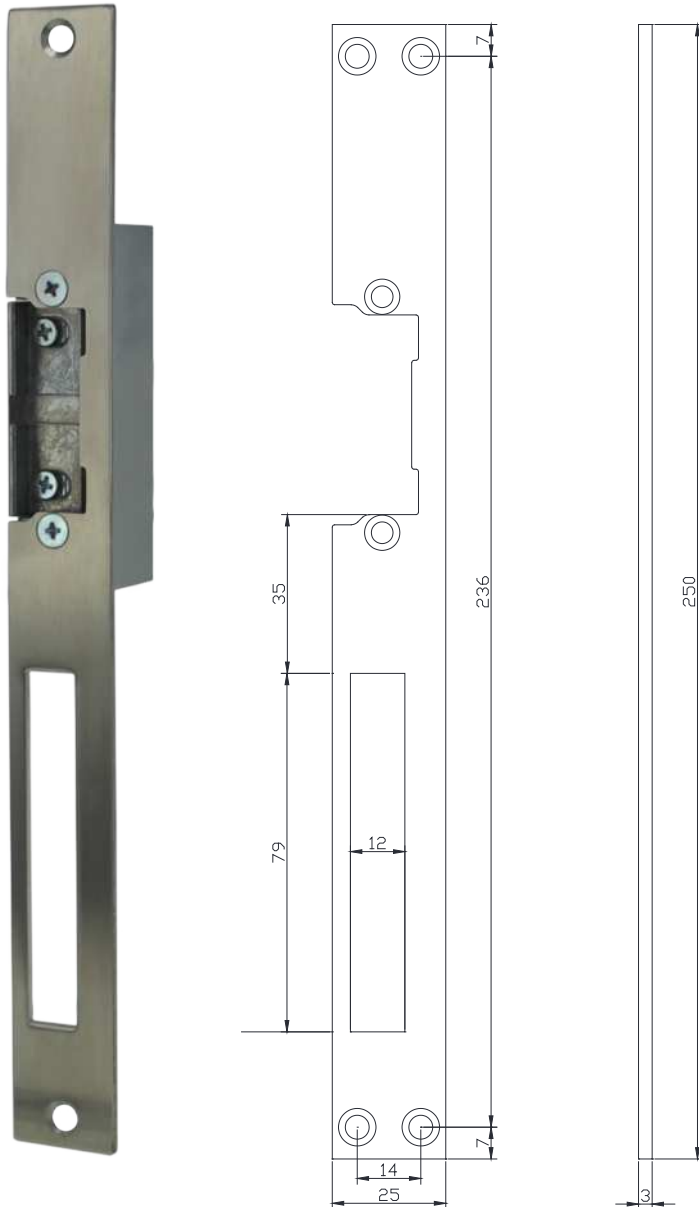
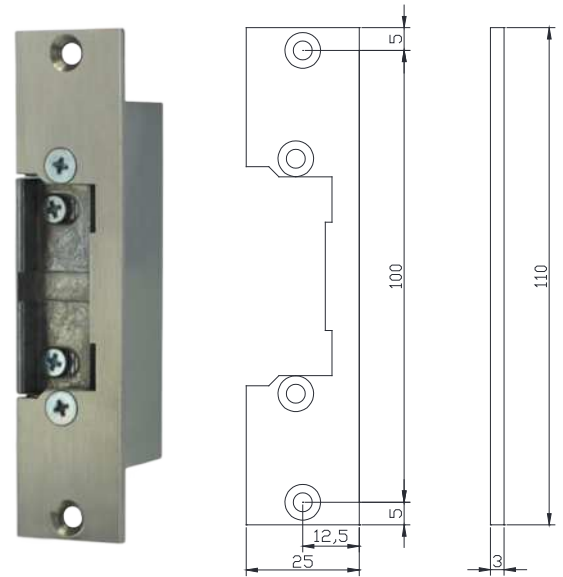


➤ ESU900 + SPC63



➤ ESU900 + SP62



**izyx+** ➤ Acier inoxydable

	SPC63	SP62
Fabrication	Acier inoxydable	
Mise en œuvre	Universelle	
Sens DIN	Universel	
Dimensions (L x h x p)	250 x 25 x 3 mm	110 x 25 x 3 mm
Poids brut	0,1 Kg	0,05 Kg