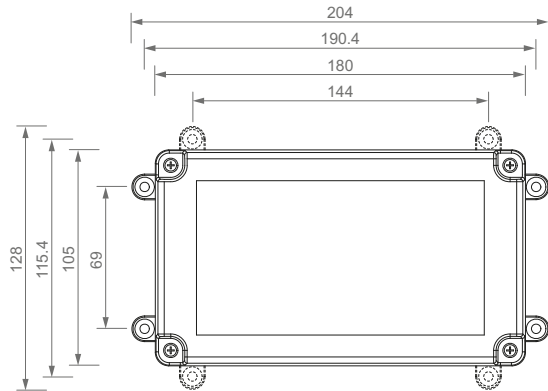
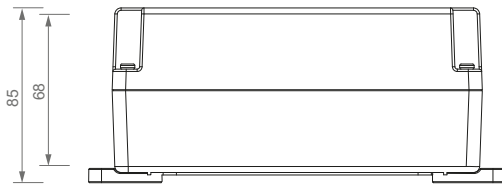




▶ PSDXWPB240.75


 ▶ PSDXWPB2401.4
 ▶ PSDXWPB2401.75
 ▶ PSDXWPB2402.5HE


izyx+

- ▶ Étanche IP 65
- ▶ 2 presse-étoupes PG7 (M12)
- ▶ Autoprotection (en option)



▶ Fourni avec kit de fixation mural (pattes amovibles orientables)



1 SBWP-TS

	PSDXWPB240.75	PSDXWPB2401.4	PSDXWPB2401.75	PSDXWPB2402.5HE	SBWP-TS
Technologie / Matière	Alimentation à découpage / ABS				
Tension / Fréquence d'alimentation	100-240 V AC / 50-60 Hz				
Tension de sortie	24 V DC	24-28 V DC			
Courant / Puissance de sortie (à 24 V DC)	0,7 A / 16,8 W	1,25 A / 30 W	1,5 A / 36 W	2 A / 48 W	1 Contact d'autoprotection NO à l'ouverture Pouvoir de coupure max. 250 V AC / 5 A (en option)
Protection en sortie	Triple protection électronique PTC : Court-circuit / Surcharge / Surtension				
LED	LED verte : Sortie DC OK				
Rendement / Ondulation résiduelle	82 à 86 % / < 100 à 120 mVpp				
Indice de protection IP	IP 65				
Température de fonctionnement / Humidité relative	-20° à +40° C / 20 à 90 % RH				
Dimensions (L x l x h)	180 x 105 x 80/85 mm				
Poids brut	0,48 Kg	0,57 Kg	0,59 Kg	0,62 Kg	