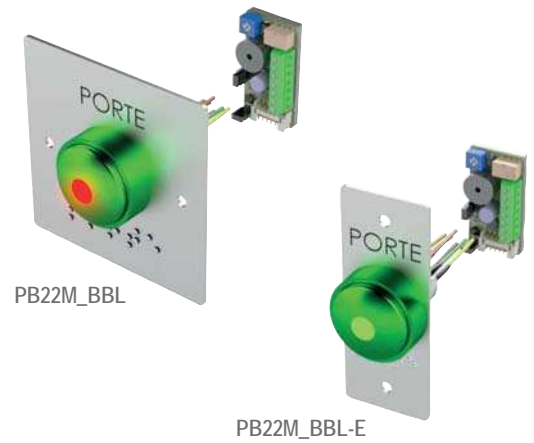


BOUTON POUSSOIR CHAMPIGNON PMR

- Électronique déportée compacte
- Déverrouillage sécuritaire de la porte
- Bouton champignon (large surface d'appui) avec LED
- Buzzer et LED réglables
- 1 contact inverseur par relais C/NO/NC et 1 contact sec NC/NC
- Raccordement par bornier à vis



CARACTÉRISTIQUES PRODUITS

Références	V AC/DC	ImA AC/DC	V/A	V/A	°C	IP	T
PB22M_BBL	12-24V AC/DC	max. 60 mA	30V DC - 2 A 125V AC - 0,5 A	30V DC - 2 A	0 +40°C	20	0 - 60 s
PB22M_BBL-E	12-24V AC/DC	max. 60 mA	30V DC - 2 A 125V AC - 0,5 A	30V DC - 2 A	0 +40°C	20	0 - 60 s

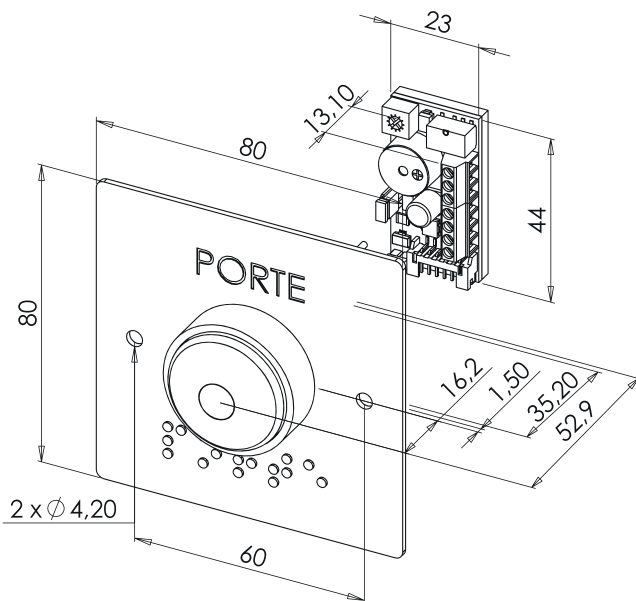


Adapté aux directives PMR

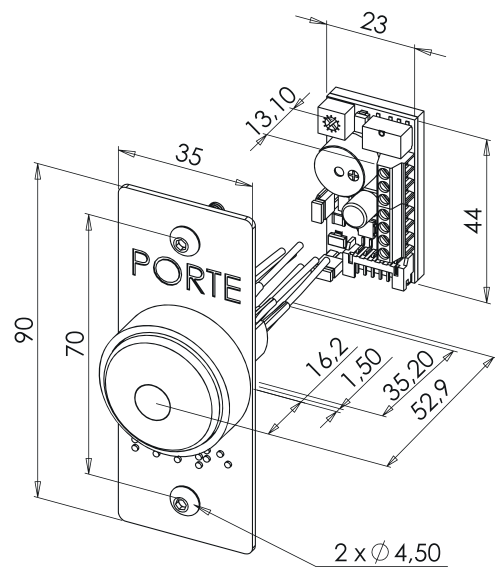


Intégration aisée dans les profilés étroits

Code article	Description article	Poids en kg	Code douanier
PB22M_BBL	BP champignon avec plaque d'encastrement PORTE et braille PORTE +buzzer LED, temporisation, bornier	0,12	85365080
PB22M_BBL-E	BP champignon avec plaque étroite PORTE et braille PORTE +buzzer LED, temporisation, bornier	0,08	85365080



PB22M_BBL



PB22M_BBL-E

