

Automatismes pour portes piétonnes coulissantes

K140 K200

Capacité max. 140 Kg

Capacité max. 200 Kg

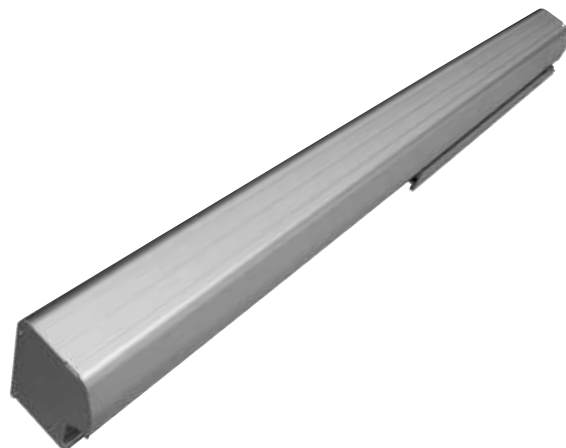
DESCRIPTION DU PRODUIT

Automatisme TOPP modèles K140 et K200 pour portes piétonnes à vantaux coulissants, capacité max. 140 kg (K140) et 200kg (K200), à usage continu, avec carte électronique de commande à microprocesseur de dernière génération qui permet le réglage automatique du mouvement en fonction du poids et des dimensions des vantaux.

Fonctions de sécurité incorporées avec contrôle de la force de poussée et inversion automatique en cas de détection d'obstacles dans la zone de coulissement des vantaux. Dispositif à encodeur pour la lecture automatique de la course, de la position et du ralentissement des portes. Programmation des paramètres de base par boutons sur carte électronique et programmation avancée pour utilisateur et installateur par sélecteur numérique.

Sélection des modes de fonctionnement par sélecteur avec molette, sélecteur numérique ou sélecteur radiocommande.

Conforme à la norme EN16005. Marquage CE.



Haute qualité des matériaux et solutions technologiques innovantes pour un automatisme compact et peu encombrant.



Carte électronique de commande à microprocesseur, conforme à la norme EN16005, avec possibilité de programmation directe des paramètres de base par boutons et de programmation avancée par sélecteur numérique.



Simplicité d'installation grâce au système de de la traverse au mur.



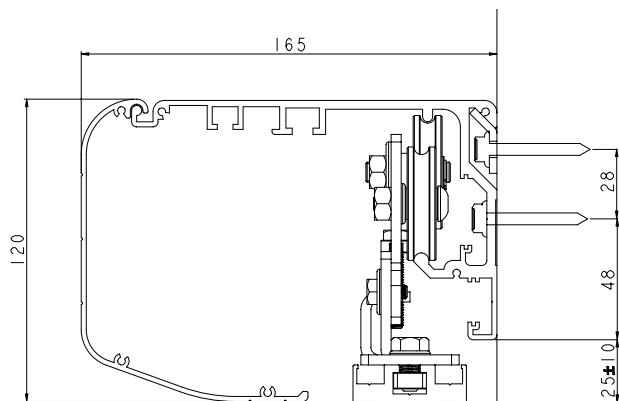
CARACTÉRISTIQUES TECHNIQUES

	K140		K200	
Tension d'alimentation	230V ~ 50/60 Hz		230V ~ 50/60 Hz	
Sortie tension périphériques	24V - 500mA max		24V - 500mA max	
Absorption totale	0,32 A		0,41 A	
Puissance totale absorbée	70W		90W	
Durabilité	1.000.000 cycles		2.000.000 cycles	
Type d'utilisation	semi-intensif		intensif	
Vitesse d'ouverture/fermeture	réglable 100 ÷ 800 mm/s		réglable 100 ÷ 800 mm/s	
Vitesse rapprochement à l'ouverture/fermeture	réglable 1 ÷ 50		réglable 1 ÷ 50	
Accélération à l'ouverture/fermeture	réglable 1 ÷ 12		réglable 1 ÷ 12	
Délai de fermeture automatique	réglable 0 ÷ 60 s		réglable 0 ÷ 60 s	
Nombre de vantaux	1 VANTAIL	2 VANTAUX	1 VANTAIL	2 VANTAUX
Capacité maximale	140 kg	70 + 70 kg	140 kg	100 + 100 kg
Largeur de passage	800 + 2800 mm	1000 + 2800 mm	800 + 2800 mm	1000 + 2800 mm

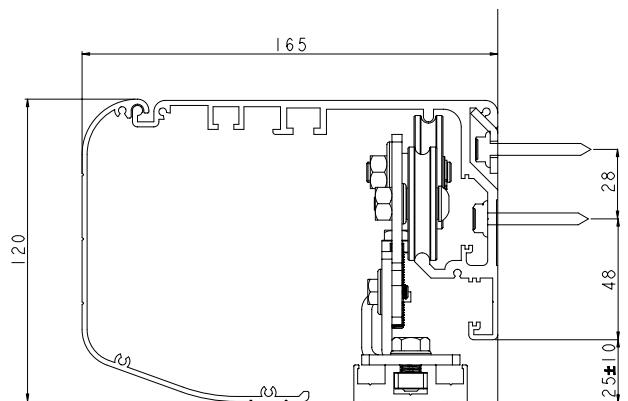




K140



K200

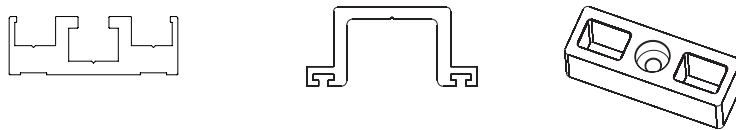


KIT ADAPTATEUR POUR VANTAUX POUR PORTES COULISSANTES LINÉAIRES

T10 - vantaux avec cadre

Kit adaptateur composé des éléments suivants:

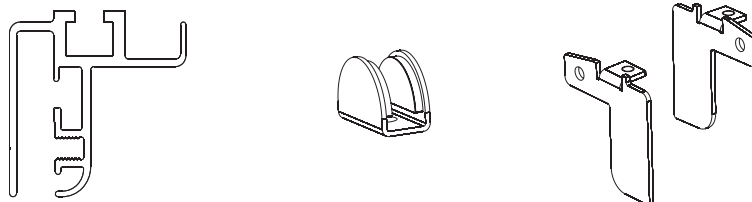
Adaptateur
Rail
Accessoires
Patin au sol.



A10/A12- vantaux en verre

Kit adaptateur composé des éléments suivants:

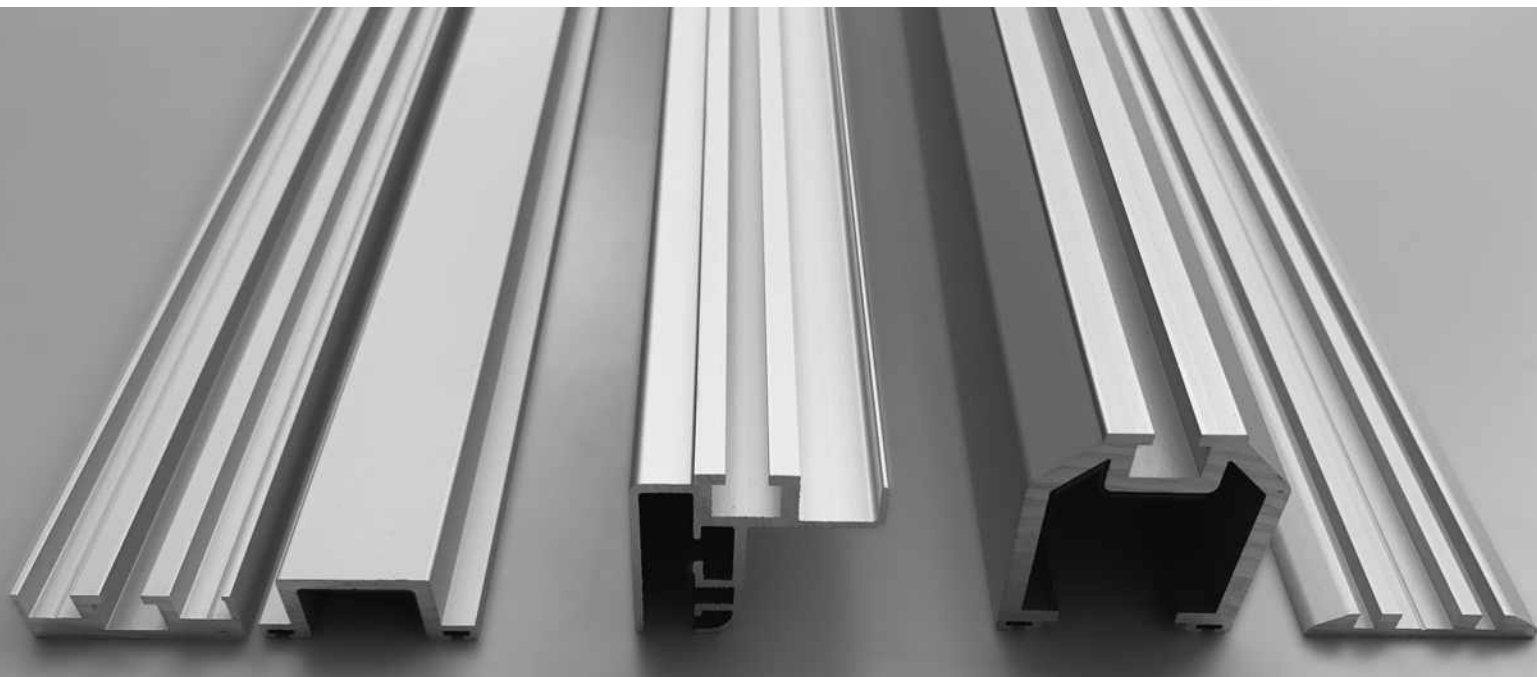
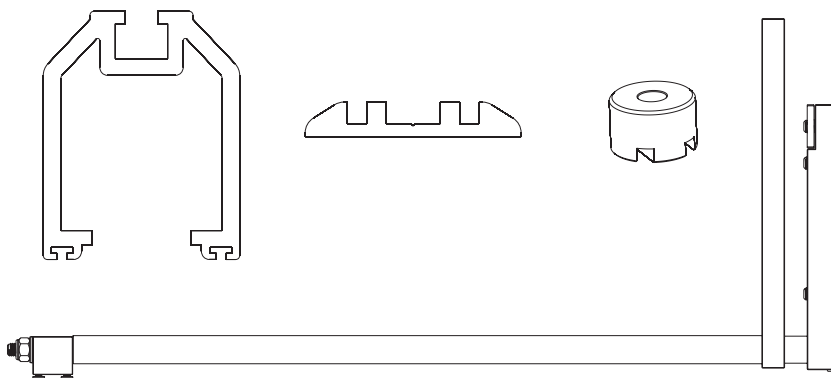
Adaptateur
Rail
Accessoires pour vantaux en verre 10/12 mm.



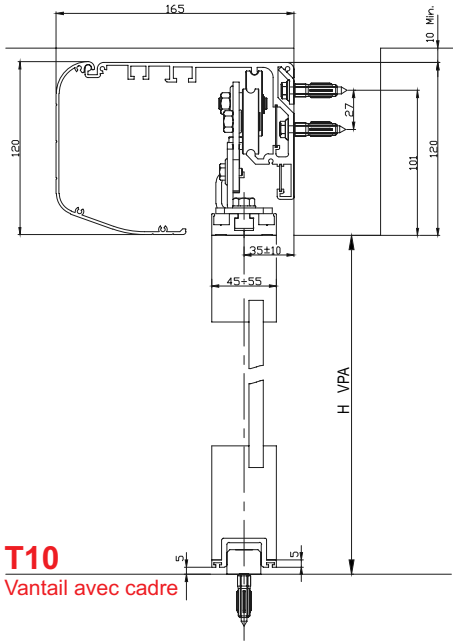
S10 - vantaux anti-panique

Kit adaptateur composé des éléments suivants:

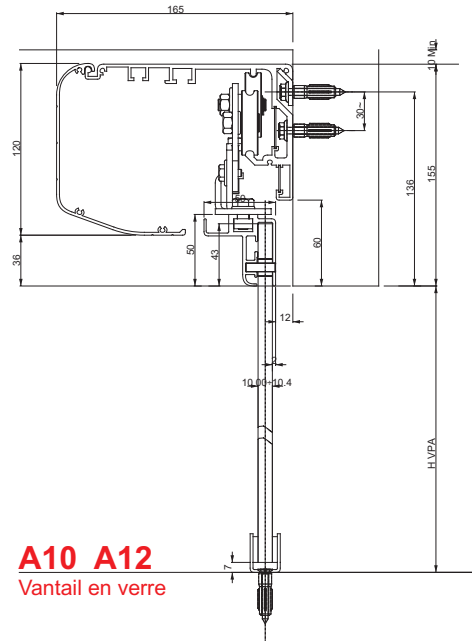
Adaptateur
Rail
Accessoires
Patin au sol
Kit anti-panique simple.



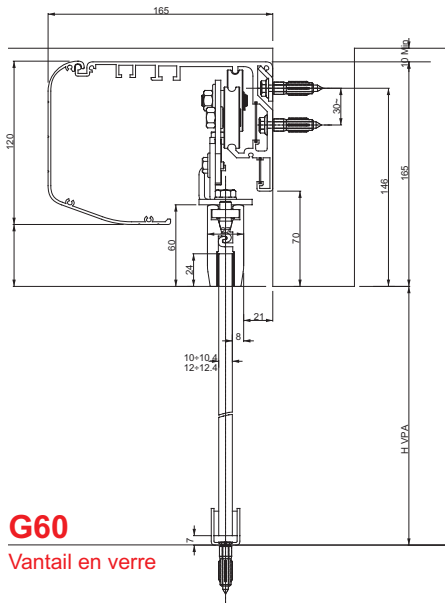
DIMENSIONS K140 - K200



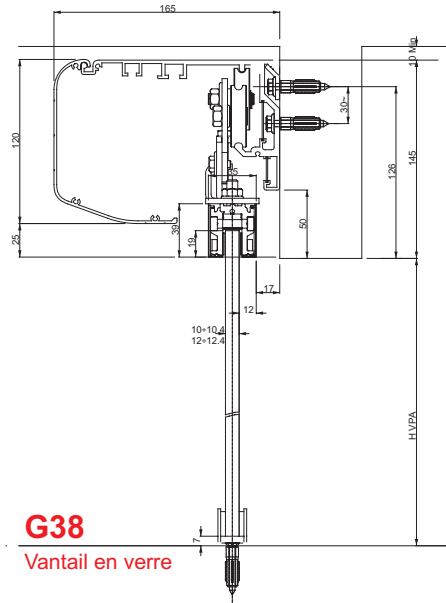
T10
Vantail avec cadre



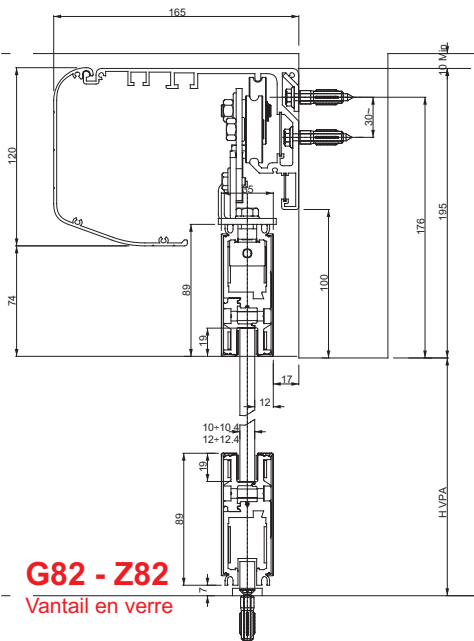
A10 A12
Vantail en verre



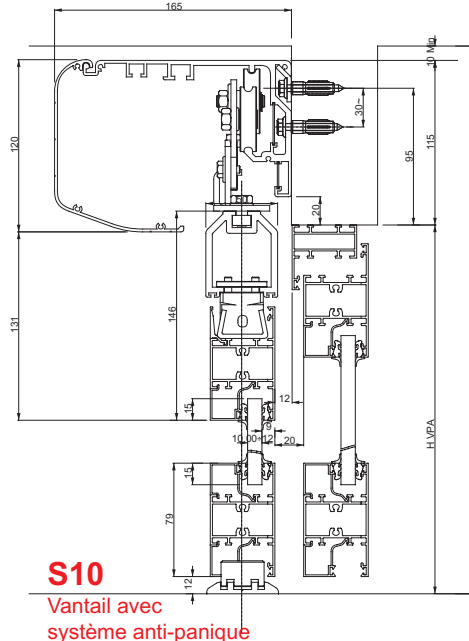
G60
Vantail en verre



G38
Vantail en verre



G82 - Z82
Vantail en verre



S10
Vantail avec système anti-panique

