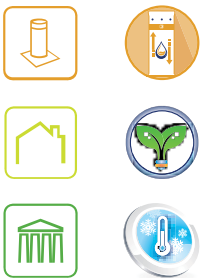


Coral

1050 – 1063 – 1080



Bornes hydrauliques complètement escamotables

• Projetées et réalisées

pour gérer et interdire les passages véhiculaires privés, les voies d'accès, les parkings et les accès urbains en général. Diamètre de la colonne 100 mm. Disponibles avec différentes hauteurs de la colonne, avec les led aussi. Joint en caoutchouc sur le couvercle. Fins de course magnétiques de série.

• Hydrauliques

accès simple et rapide à la centrale hydraulique et au piston hydraulique. Déblocage manuel par clé pour baisser la colonne. Testées pour une utilisation intensive aussi aux basses ou hautes températures. Entretien simplifié.

• Installation simple et rapide

en raison du faible poids et au coffrage de retenue, elle ne nécessite pas d'excavations ou de construction d'ouvrages spéciaux. Tous les câbles électriques ont la longueur de 10 m (de série).

• Polyvalentes

large gamme d'accessoires de commande (émetteurs, tag, claviers numériques, etc.) et de sécurité (spire magnétiques feux de circulation, etc.) afin de garantir un contrôle efficace des installations

Le programmeur électronique **ELPRO S40** gère jusqu'à quatre bornes escamotables en même temps.



Installation avec Coral



Installation avec Coral,
version avec led



Installation avec Coral



Fin de course magnétique

DONNEES TECHNIQUES

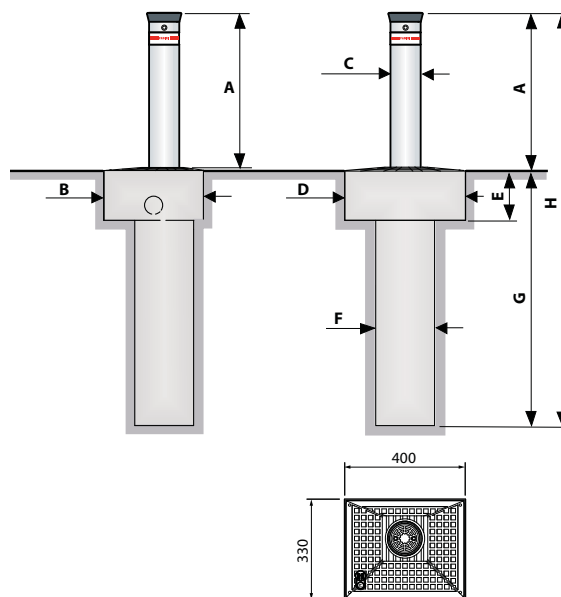
	CORAL 1050	CORAL 1063	CORAL 1080
Diamètre colonne	Ø 100 mm	Ø 100 mm	Ø 100 mm
Epaisseur colonne	5 mm	5 mm	5 mm
Hauteur colonne	500 mm	600 mm	800 mm
Matériau colonne	Acier S235J		
Finition	Peinture en poudre polyester RAL 7016		
Coffrage perdu	Galvanisation à chaud		
Temps de montée [vitesse]	~ 4,7 s [11 cm/s]	~ 5,6 s [11 cm/s]	~ 7,5 s [11 cm/s]
Temps de descente [vitesse]	~ 4,4 s [12 cm/s]	~ 5,1 s [12 cm/s]	~ 6,6 s [12 cm/s]
Température de fonctionnement	-20 °C +80 °C (*)		
Huile type	Oil FADINI code 708L		
Tension d'alimentation	230 Vac - 50 Hz		
Puissance absorbée	330 W		
Courant absorbé	1,8 A		
Puissance rendue	0,25 kW (0,33 CV)		
Degré de protection centrale hydraulique	IP 67		
Fréquence	intensive		
Résistance au choc	30.000 J		
Résistance au défoncement	150.000 J		
Poids	86 kg	90 kg	104 kg

(*) -40°C avec accessoires optionnels spécifiques, page 17.

Pour une installation correcte consultez toujours le manuel d'instructions.

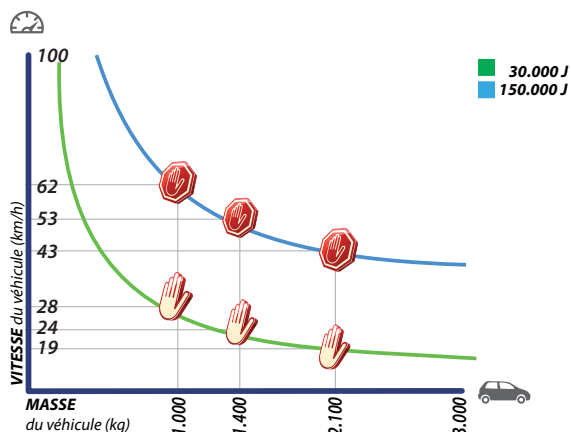
Vérifier toujours la perméabilité du sol, en cas contraire préparer un drainage forcé de l'eau météorologique à la base du coffrage perdu.

DIMENSIONS



Toutes les CORAL sont fournies avec câbles électriques de longueur 10 m (pour moteur électrique, fins de course, électrovanne, led)

Dimensions (mm)	A	B	C	D	E	F	G	H
CORAL 1050	500	330	Ø100	400	170	Ø195	850	1.350
CORAL 1063	600	330	Ø100	400	170	Ø195	960	1.560
CORAL 1080	800	330	Ø100	400	170	Ø195	1.140	1.940



Plusieurs facteurs tels que le taux de compactage, le coefficient de perméabilité du sol et le type de béton peuvent réduire considérablement les valeurs indiquées dans le graphique.