



# BANDEAUX CPREG<sup>®</sup>2N

3000 mm

- Prise ambidextre
- Extension de pose en option
- Breveté
- Tire-fil intégré
- Personnalisable dans toutes les teintes RAL

## CARACTÉRISTIQUES PRODUITS

	12-24V DC		960-520 mA
	24V DC-1 A		42
	-10 +60 °C		2 x 300*

\*Forces de retenue maximales théoriques, pour une mise en œuvre respectant les conditions de pose optimales



CPREG2N/300AS

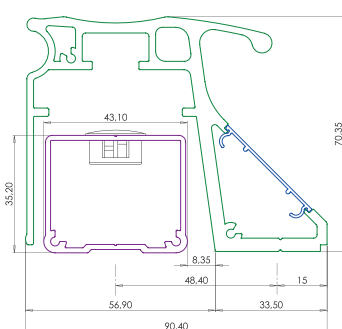


Carré pré-percé et pose rapide

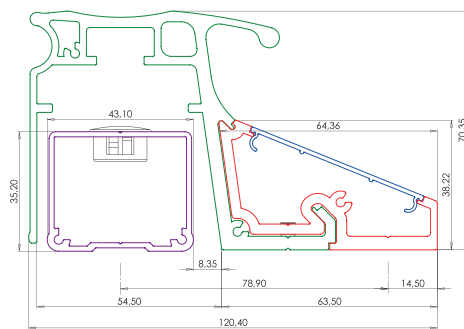


PV N° SD 18 00 08 - CNPP

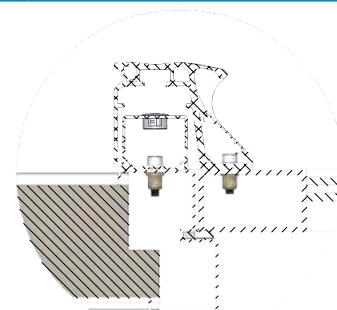
Code article	Description article	Poids en kg	Code douanier
CPREG2N/300AS	Bandeau CPREG2N 3000 mm AS 2 x 300 daN 12/24V DC + CTC conforme NF S 61 937	15	83014019
CPREG2N/300B	Bandeau CPREG2N 3000 mm brut 2 x 300 daN 12/24V DC + CTC conforme NF S 61 937	15	83014019
CPREG-NE/300AS	Extension pour CPREG2N/300AS	3,5	83014019
CPREG-NE/300B	Extension pour CPREG2N/300B	3,5	83014019



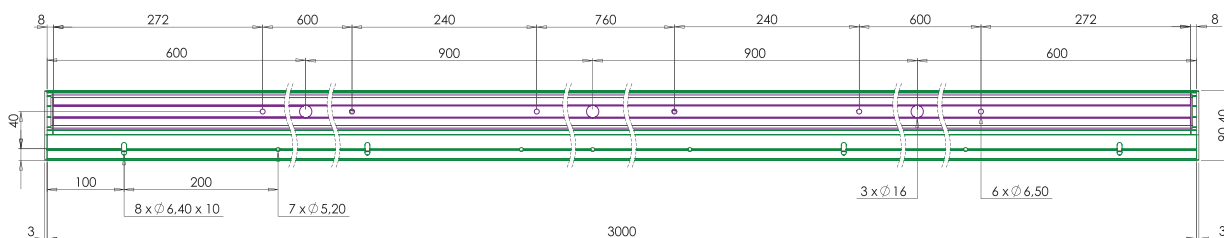
CPREG2N/300AS



CPREG-NE/300AS



CPREG2N/300AS



CPREG2N/300AS

