



CDR842A

ALIMENTATION 12/24Vac-dc

PORTÉE 15m - 60m

RÉGLAGE DE LA SENSIBILITÉ CDR851 - CDR852A

TÊTES OPTIQUES AVEC ÉCRAN - HAUTE IMMUNITÉ AUX PERTURBATIONS

Barrière à l'infrarouge modulé, composée d'un émetteur et d'un récepteur.

C'est un système de détection efficace, destiné à garantir la sécurité dans la zone de débattement de portes et portails motorisés.

Un boîtier au design plaisant renferme des solutions techniques innovatrices qui rendent le système extrêmement fiable et sûr en toute condition de fonctionnement.

La vaste gamme de versions disponibles répond à tous les cas de figure.

Description technique

Boîtier antivandale en aluminium IP66 CDR842A - CDR852A.

Boîtier antichoc IP55 CDR841 - CDR851.

Tête optique montée sur pivot orientable autobloquant, réglable horizontalement par rotation de $\pm 90^\circ$ ($\pm 45^\circ$ pour CDR841), et verticalement par rotation de $\pm 30^\circ$ par rapport à la position standard.

Ces deux réglages permettent des installations avec fonctionnement latéral par rapport à la surface de fixation et des installations avec émetteur et récepteur montés à des hauteurs différentes.

Double relais avec contact inverseur en série selon les exigences de la norme relative au dispositif de protection contre les accidents concernant portillons, portes et portails motorisés.

Deux leds de signalisation:

- led rouge de signalisation du réseau dans le projecteur;
- led rouge (la cellule photoélectrique n'est pas centrée ou rayon interrompu) dans le récepteur.

Test point pour centrage précis dans le récepteur.

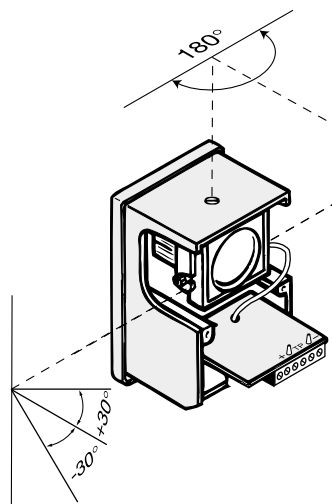
Potentiomètre pour le réglage de la sensibilité sur les récepteurs modèles CDR851 - CDR852A.

Système antivandale sur la modèle CDR851T.

Relais retardé - 5s non réglables sur la modèle CDR851R.



TÊTE OPTIQUE RÉGLABLE



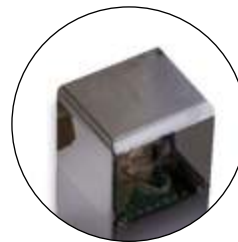
TÊTE OPTIQUE RÉGLABLE



APPLICATION EN SAILLIE
BOÎTIER EN ALUMINIUM IP66



TÊTES OPTIQUES BLINDÉES
MAJEURE IMMUNITÉ AUX PERTURBATIONS



APPLICATION EN SAILLIE



APPLICATION EN ENCASTRÉ