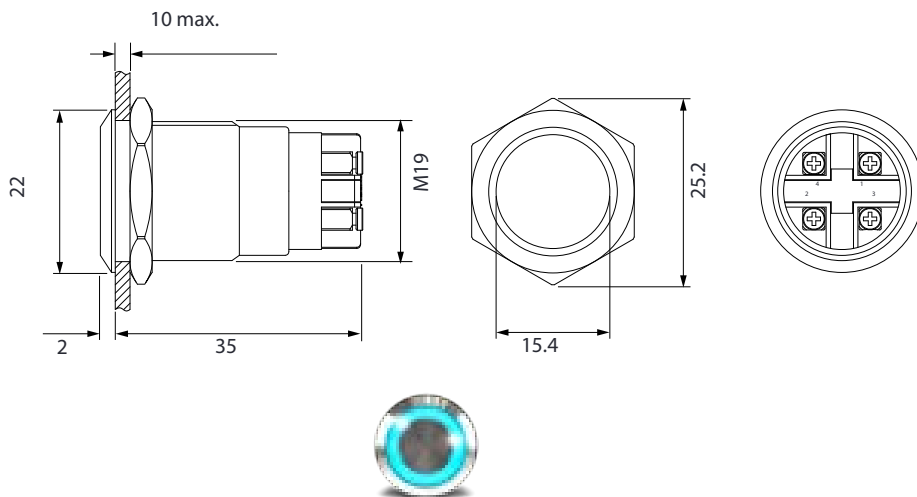


SS19B12



Bornes à vis

SS19B12

Matériel	Acier inoxydable
Mode de fonctionnement	Impulsionnel
Contact(s)	NO + NF
Pouvoir de coupure max	250 V AC / 2 A - 48 V DC / 1 A
Halo lumineux à LEDs	Bleu
Tension d'alimentation LEDs	12 V AC/DC *
Consommation	15 mA
Indice de protection IP	IP 65 (en face avant du bouton encastré)
Température de fonctionnement / RH	-25° + 55° C / 45-85 % RH
Diamètre de perçage pour intégration	19 mm (épaisseur du panneau d'intégration de 1 à 10 mm)
Dimensions version bornes à vis (D x d x L)	22 x 19 x 37 mm
Dimensions version précâblée (D x d x L)	22 x 19 x 42 mm
Dimensions version cosses à souder (D x d x L)	22 x 19 x 34,6 mm
Poids brut	0,03 Kg