

# BOUTONS POUSSOIRS

## PMR

- Buzzer et LED tricolore intégrés
- Temporisation réglable
- 1 contact inverseur par relais C/NO/NC et 1 contact sec C/NC
- Montage sur pot électrique (diamètre 60 mm)
- Raccordement par bornier à vis



PBHI2








PB19\_BBL3



PB19\_BBL3-B12

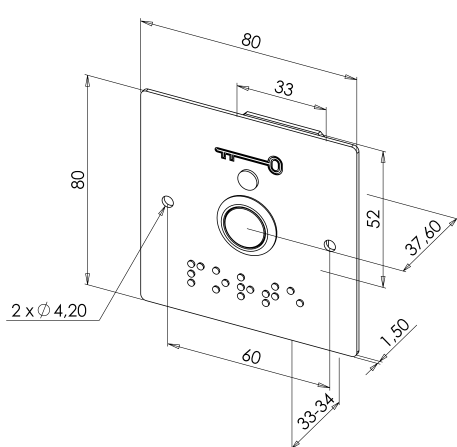
### CARACTÉRISTIQUES PRODUITS

Références						
PB19_BBL3	60V DC-2 A 125V AC-2 A	-5 +40 °C	0 - 15 s		12-24V AC/DC	60 mA max.
PB19_BBL3-B12	60V DC-2 A 125V AC-2 A	-5 +40 °C	0 - 15 s	12V DC	12-24V AC/DC	60 mA max.

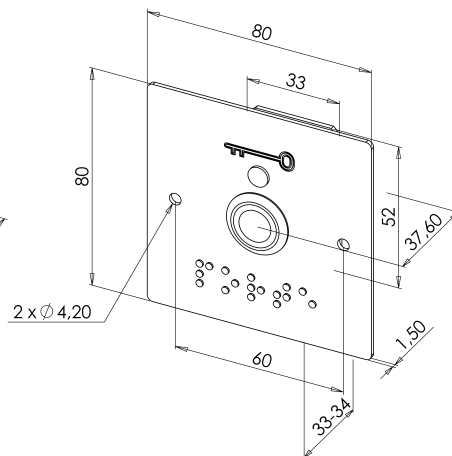


Adaptés aux directives PMR

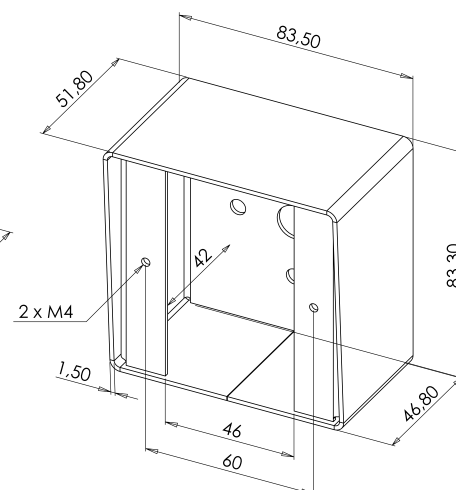
Code article	Description articles	Poids en kg	Code douanier
PB19_BBL3	Bouton poussoir avec plaque d'encastrement marquage braille (PORTE) +buzzer led, temporisation, bornier	0,14	85365080
PB19_BBL3-B12	Bouton poussoir lumineux bleu avec plaque d'encastrement braille, buzzer led, tempo, bornier	0,14	85365080
PBHI2	Boîtier applique carré pour gamme bouton poussoir INOX sur plaque carrée	0,38	85365080



PB19BBL3



PB19BBL3-B12



PBHI2

