

## BOUTONS POUSSOIRS

en ABS

- Marquage braille et buzzer (PBAL2)
- Montage sur pot électrique (diamètre 60 mm)
- Raccordement par bornier à vis débrochable



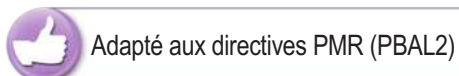
PBAL1



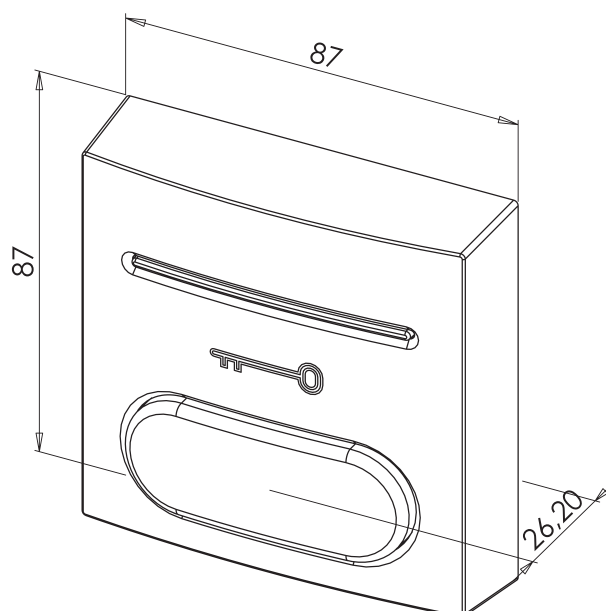
PBAL2

### CARACTÉRISTIQUES PRODUITS

Références	V IN	I (A)	V/A	°C
PBAL1	12V - 24V DC	max. 13 mA	30V DC-0,5 A	-10 + 55 °C
PBAL2	12V - 24V DC	max. 125 mA	30V DC-0,5 A	-10 + 55 °C



Code article	Description article	Poids en kg	Code douanier
PBAL1	Bouton poussoir ABS NO+NC + Leds rouge et verte	0,12	85365080
PBAL2	Bouton poussoir ABS NO+NC+ Leds rouge et verte Buzzer et Braille marquage "PORTE"	0,12	85365080



PBAL1