



# PLUS QU'UN ACCESSOIRE SOONETOOLS

## Bornes de parking

# BORN120

- Acier électrozingué.
- Finition thermo-poudrage fine texture RAL 7016.
- Conception à façon sur cahier des charges.

### LES BORNES HAUTEUR 1200

Références	Désignation
<b>BORN120</b>	Borne hauteur 1,20 m avec visière. Fournie avec une façade nue démontable. Dimension : 200 x 130 mm. Idéale pour la mise en saillie d'un clavier, d'un lecteur ou d'un kit type villa. La plaque est facilement usinable pour encastrer les éléments. Fixation de la plaque par 4 vis Torks M4 bombées avec pion central. (vis et outil inclus).
<b>BORN120INOX</b>	Option : Plus value pour la réalisation d'une BORN120 en inox laqué. Teinte au choix parmi les 27 disponibles dans la nuancier Soone.
<b>RALBORN120</b>	Option : Plus value teinte RAL sur BORN120. Teinte au choix parmi les 27 disponibles dans le nuancier Soone.

### CARACTÉRISTIQUES TECHNIQUES

<b>Matière</b>	Acier électrozingué
<b>Finition</b>	thermo-poudrage fine texture
<b>Teinte</b>	RAL 7016
<b>Fermeture</b>	par vis anti-vandale Torks bombées

### DIMENSIONS DU FÛT

<b>Hauteur</b>	1200
<b>Largeur</b>	160
<b>Profondeur</b>	100

### DIMENSIONS DU PIED

<b>Largeur</b>	250
<b>Profondeur</b>	200

### DIMENSIONS DE LA PLAQUE

<b>Hauteur</b>	200
<b>Largeur</b>	130

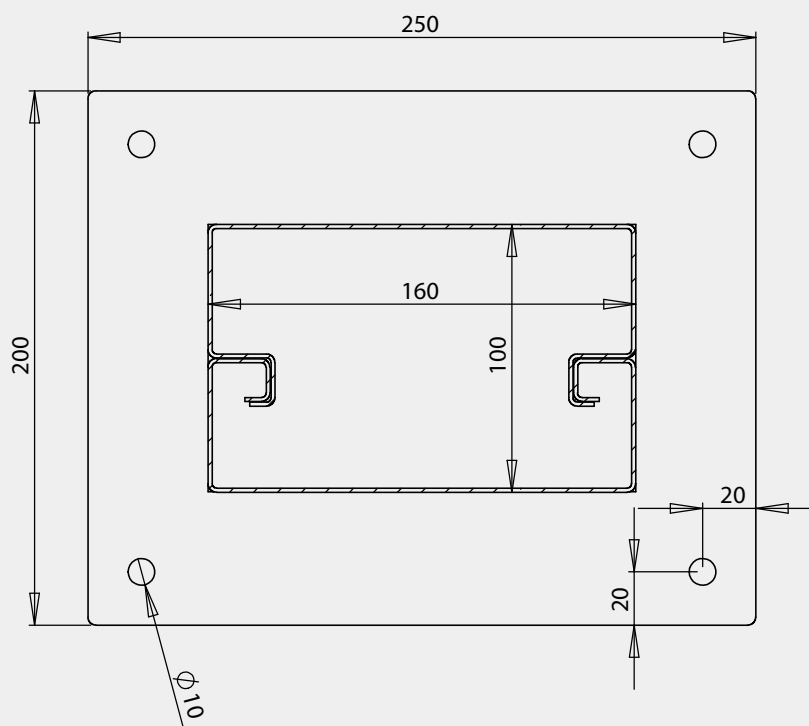


### LES +

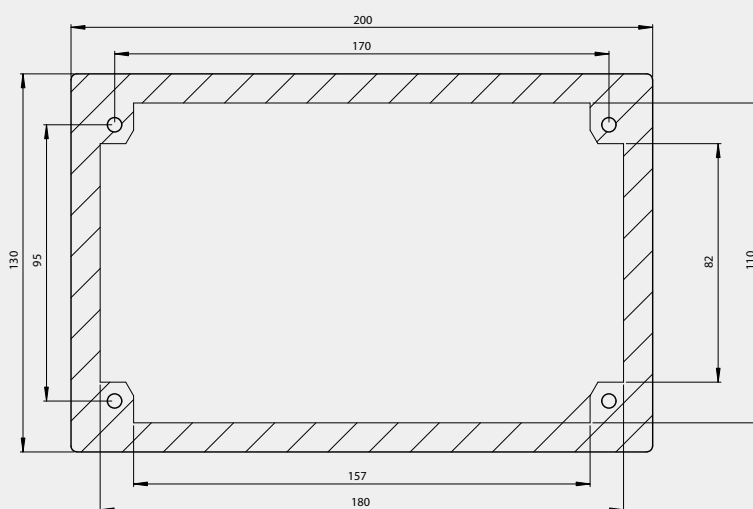
- Robustesse.
- Mise en oeuvre rapide.
- Adaptation simplifiée de vos éléments.
- Montage natif de vos produits Soone sans perçage.

Fabrication  
Française 

## Mise en oeuvre - fixation au sol



## Mise en oeuvre - zone utile



# Produits en relation - montage natif

## LES KITS VILLA

Références	Désignation
VK1251S	Kit vidéo inox 1 appel saillie.
VK1252S	Kit vidéo inox 2 appels saillie.

VK1251S



## LES ÉCLAIRAGES À LEDS

Références	Désignation
PLAKFEU	Feux à leds bicolores 12 Vcc (rouge et vert) montés sur une plaque acier laquée RAL 7016. Pilotage indépendant des leds. Dimensions de la plaque 200 x 130mm. Fournie avec 4 vis torx M4 x 20 et un outil. Par défaut la plaque se monte sur une BORN120.

PLAKFEU



## LES CLAVIERS HYBRIDES


Références	Désignation
CA1165	Clavier à codes encastré autonome - réseau. Interface clavier intégré, bouton poussoir et réservation T25. Clavier encastré braille et rétro-éclairé 200 x 130 (180 x 110 x 42).

CA1165



# Nuancier

Nuancier RAL SOONE standard - Finitions lisse brillant ou fine texture.

 RAL 1001 beige	 RAL 5011 bleu acier	 RAL 7022 gris ombre	 RAL 9001 blanc crème
 RAL 1013 blanc perlé	 RAL 5015 bleu ciel	 RAL 7030 gris pierre	 RAL 9003 blanc sécurité
 RAL 1015 ivoire clair	 RAL 6005 vert mousse	 RAL 7035 gris pierre	 RAL 9005 noir foncé
 RAL 1019 gris beige	 RAL 6009 vert sapin	 RAL 7037 gris poussière	 RAL 9006 aluminium gris
 RAL 3000 rouge feu	 RAL 7011 gris fer	 RAL 7040 gris fenêtre	 RAL 9010 blanc pur
 RAL 3005 rouge vin	 RAL 7015 gris ardoise	 RAL 8012 brun rouge	 RAL 9016 signalisation
 RAL 5003 bleu saphir	 RAL 7016 gris anthracite	 RAL 8014 brun sepia	

**Autres RAL disponibles  
sur demande**

