



PLUS QU'UN ACCESSOIRE SOONETOOLS

Bornes de parking

BORN120DEP

- Acier électrozingué.
- Finition thermo-poudrage fine texture RAL 7016.
- Conception à façon sur cahier des charges.

LES BORNES HAUTEUR 1200

Références	Désignation
BORN120DEP	Borne hauteur 1,20 m avec bras déporté. L'angle de déport est à 120°. Fournie avec un boîtier avec visière et une façade nue démontable. Dimension : 200 x 130 mm. Idéale pour la mise en saillie d'un clavier, d'un lecteur ou d'un kit type villa. La plaque est facilement usinable pour encastrer les éléments. Fixation de la plaque par 4 vis Torks M4 bombées avec pion central. (vis et outil inclus).
RALBORN120	Option : Plus value teinte RAL sur BORN120DEP. Teinte au choix parmi les 27 disponibles dans le nuancier Soone.

CARACTÉRISTIQUES TECHNIQUES

Matière	Acier électrozingué
Finition	thermo-poudrage fine texture
Teinte	RAL 7016
Fermeture	par vis anti-vandale Torks bombées
DIMENSIONS DU FÛT	
Hauteur	1200
Largeur	100
Profondeur	100
DIMENSIONS DU PIED	
Largeur	240
Profondeur	240
DIMENSIONS DE LA PLAQUE	
Hauteur	200
Largeur	130

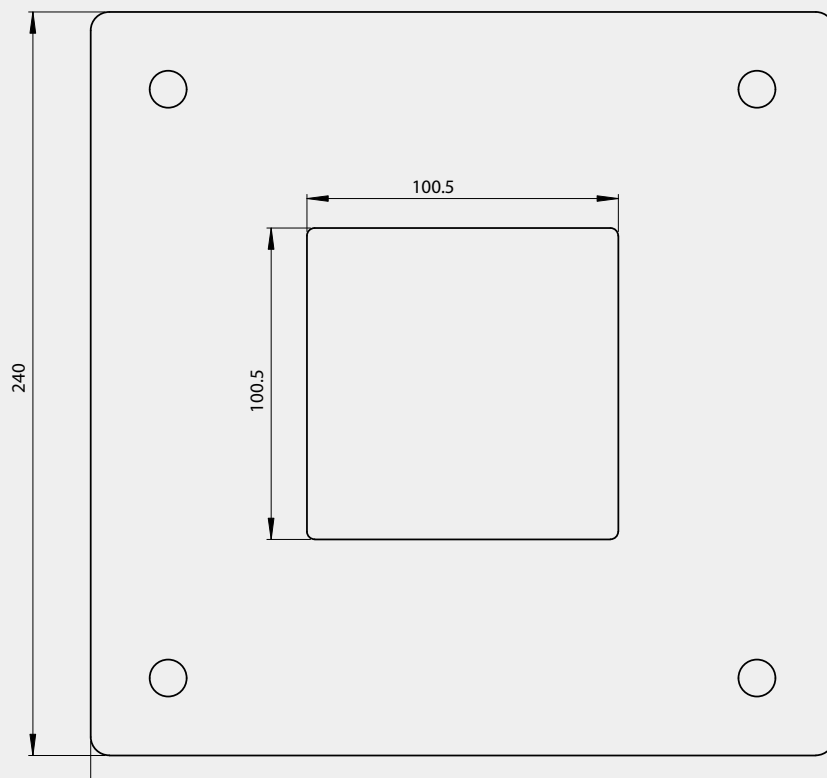


LES +

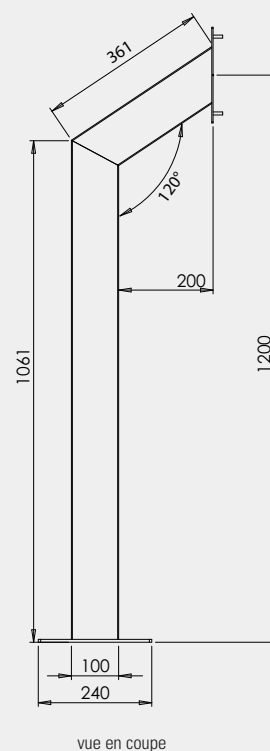
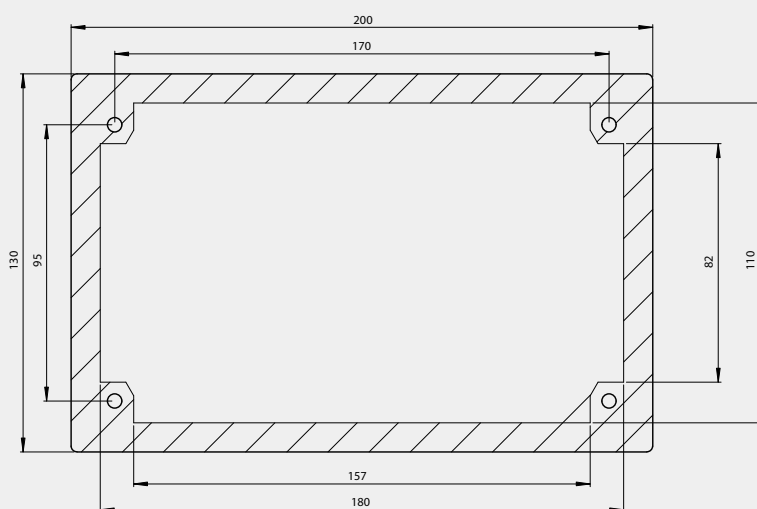
- L'angle de déport de 120°.
- Robustesse.
- Mise en oeuvre rapide.
- Adaptation simplifiée de vos éléments.
- Montage natif de vos produits Soone sans perçage.

Fabrication
Française 

Mise en oeuvre - fixation au sol



Mise en oeuvre - zone utile



Produits en relation - montage natif

LES KITS VILLA

Références	Désignation
VK1251S	Kit vidéo inox 1 appel saillie.
VK1252S	Kit vidéo inox 2 appels saillie.

VK1251S



LES ÉCLAIRAGES À LEDS

Références	Désignation
PLAKFEU	Feux à leds bicolores 12 Vcc (rouge et vert) montés sur une plaque acier laquée RAL 7016. Pilotage indépendant des leds. Dimensions de la plaque 200 x 130mm. Fournie avec 4 vis torx M4 x 20 et un outil. Par défaut la plaque se monte sur une BORN120.

PLAKFEU



LES CLAVIERS HYBRIDES

Références	Désignation
CA1165	Clavier à codes encastré autonome - réseau. Interface clavier intégré, bouton poussoir et réservation T25. Clavier encastré braille et rétro-éclairé 200 x 130 (180 x 110 x 42).

CA1165



LES BOITIERS SAILLIES

Références	Désignation
BS420P	Boîtier acier laqué RAL 7016 avec visière pour mise en saillie d'une platine 420 x 160. Remplace le boîtier BS200P présent sur la BORN120DEP.

BS420P



Nuancier

Nuancier RAL SOONE standard - Finitions lisse brillant ou fine texture.

 RAL 1001 beige	 RAL 5011 bleu acier	 RAL 7022 gris ombre	 RAL 9001 blanc crème
 RAL 1013 blanc perlé	 RAL 5015 bleu ciel	 RAL 7030 gris pierre	 RAL 9003 blanc sécurité
 RAL 1015 ivoire clair	 RAL 6005 vert mousse	 RAL 7035 gris pierre	 RAL 9005 noir foncé
 RAL 1019 gris beige	 RAL 6009 vert sapin	 RAL 7037 gris poussière	 RAL 9006 aluminium gris
 RAL 3000 rouge feu	 RAL 7011 gris fer	 RAL 7040 gris fenêtre	 RAL 9010 blanc pur
 RAL 3005 rouge vin	 RAL 7015 gris ardoise	 RAL 8012 brun rouge	 RAL 9016 signalisation
 RAL 5003 bleu saphir	 RAL 7016 gris anthracite	 RAL 8014 brun sepia	

**Autres RAL disponibles
sur demande**

