

230
VOLT

OPÉRATEUR T-ONE 5-8-XL

Pour portails jusqu'à 1200 kg
Vitesse 10,5 m/min

350T-ONE5

Opérateur 230 V avec encodeur et fins de course électromécaniques, centrale de commande et récepteur radio à code variable 433,92 MHz intégrés. Charge max. 500 kg.

350T-ONE8

Opérateur 230 V avec encodeur et fins de course électromécaniques, centrale de commande et récepteur radio à code variable 433,92 MHz intégrés. Charge max. 800 kg.

350T-ONEXL

Opérateur 230 V avec encodeur et fins de course électromécaniques, centrale de commande et récepteur radio à code variable 433,92 MHz intégrés. Charge max. 1200 kg

Caractéristiques:

- usage résidentiel et collectif
- pour portails jusqu'à 500 kg, 800 kg et 1200 kg
- moteur 230 V
- fins de course mécaniques intégrées (en option fins de course magnétiques)
- encodeur pour la détection d'obstacles
- centrale de commande et récepteur à deux canaux intégrés
- programmation rapide

Avantages:

- simplicité d'installation
- détection des obstacles et sécurité anti-écrasement
- conforme aux normes EN 12445-12453*
- adapté à portails de taille et poids importants
- plus de poussée et de puissance
- déverrouillage du portail par l'extérieur (option réf. 650ESE03)



Centrale de commande:

Programmation simple et rapide grâce aux leds de signalisation. Récepteur radio à deux canaux intégré sur l'unité de contrôle (fréquence 433,92 MHz, 24 codes mémorisables).



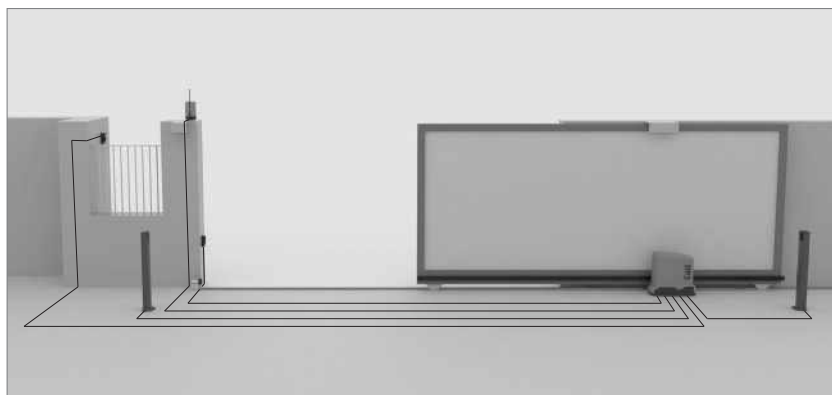
Fixation au sol:

Une plus grande stabilité grâce aux 4 points de fixation et à la facilité de réglage en hauteur. Carter réalisé en polymère technique anti-rayures et résistant aux rayons UVA.



Caractéristiques techniques

	T-ONE5	T-ONE8	T-ONEXL
Alimentation	230 V AC (50 - 60 Hz)	230 V AC (50 - 60 Hz)	230 V AC (50 - 60 Hz)
Alimentation moteur	230 V AC	230 V AC	230 V AC
Absorption	1,2 A	1,3 A	2,1 A
Puissance nominale	220 W	240 W	340 W
Vitesse de manœuvre	10,5 m/min	10,5 m/min	10,5 m/min
Cycle de travail	40 %	40 %	40 %
Poussée max.	920 N	1160 N	1310 N
Température de fonctionnement	-20° C + +55° C	-20° C + +55° C	-20° C + +55° C
Protection thermique moteur	150° C	150° C	150° C
Degré de protection IP	IP 54	IP 54	IP 54
Poids max. du vantail	500 kg	800 kg	1200 kg
Module pignon	4	4	4
Centrale de commande	K580M	K580M	K580M



L'installation représentée ne comprend pas les dispositifs de sécurité (par exemples les barres palpeuses, etc.) qui sont ajoutés en fonction de l'«analyse des risques» spécifique de chaque installation comme prévu par les normes EN 12445-12453.



**T-ONEKIT5T**

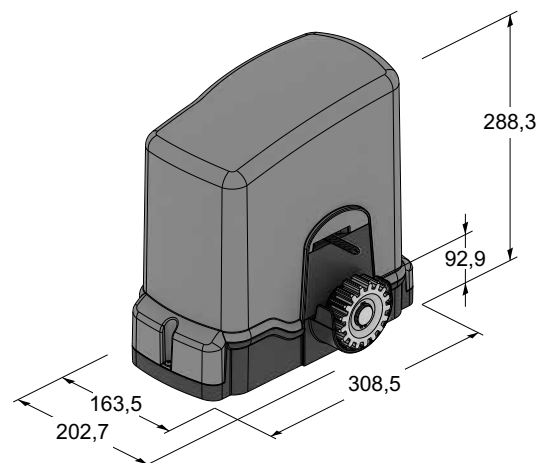
Kit avec accessoires pour portails jusqu'à 500 kg avec opérateur
réf. 350T-ONE5

T-ONEKIT8T

Kit avec accessoires pour portails jusqu'à 800 kg avec opérateur
réf. 350T-ONE8

T-ONEKITXL

Kit avec accessoires pour portails jusqu'à 1200 kg avec opérateur réf. 350T-ONEXL

**Accessoires compris dans le kit :**

900OPTIC

300T-KEY
aluminium
+ LED TSL

250ANTD



900LAMP3



250K-SLIMRP



C-CRT

Accessoires400CPO
Contre-plaque400CPE
Contre-plaque relevée
de 40 mm400CPE75
Contre-plaque relevée
de 75 mm **NEW**550CPMR
Contre-plaque réglable en
hauteur max 94 mm **NEW**550CPMR1
Contre-plaque réglable en
hauteur max 202 mm **NEW**400CPOR
Contre-plaque réglable en
hauteur400CN
Crémaillère en nylon
renforcée avec noyau en
acier 22x22 (max. 800 kg)400CFZ12
Crémaillère galvanisée
30x12 module 4 avec vis et
entretoises (max. 2000 kg)400VP4
Vis pour crémaillère 400CN
conditionnées par 40 pièces900BSD15
Barre palpeuse de sécurité
déformable L=1,5 m900TWC
Système sans fil pour
barre palpeuse900TWM
Système maître sans fil
pour la réf. 900TWC pour 2
barres palpeuses650ESE03
Déverrouillage manuel (à
encaster) par l'extérieur
avec de boîtier de sécurité
et 4 m de câble400FCM
Fins de course magnétiques**Autres accessoires:**
Télécommandes page 120
Photocellules page 126
Lampe clignotante page 129