

**230**  
VOLT

# OPÉRATEUR T-ONE 5-8-XL

Pour portails jusqu'à 1200 kg  
Vitesse 10,5 m/min

## 350T-ONE5

Opérateur 230 V avec encodeur et fins de course électromécaniques, centrale de commande et récepteur radio à code variable 433,92 MHz intégrés. Charge max. 500 kg.

## 350T-ONE8

Opérateur 230 V avec encodeur et fins de course électromécaniques, centrale de commande et récepteur radio à code variable 433,92 MHz intégrés. Charge max. 800 kg.

## 350T-ONEXL

Opérateur 230 V avec encodeur et fins de course électromécaniques, centrale de commande et récepteur radio à code variable 433,92 MHz intégrés. Charge max. 1200 kg

### Caractéristiques:

- usage résidentiel et collectif
- pour portails jusqu'à 500 kg, 800 kg et 1200 kg
- moteur 230 V
- fins de course mécaniques intégrées (en option fins de course magnétiques)
- encodeur pour la détection d'obstacles
- centrale de commande et récepteur à deux canaux intégrés
- programmation rapide

### Avantages:

- simplicité d'installation
- détection des obstacles et sécurité anti-écrasement
- conforme aux normes EN 12445-12453\*
- adapté à portails de taille et poids importants
- plus de poussée et de puissance
- déverrouillage du portail par l'extérieur (option réf. 650ESE03)



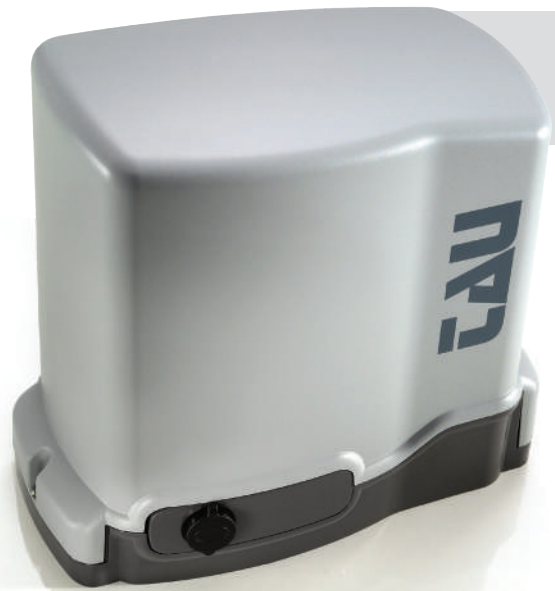
#### Centrale de commande:

Programmation simple et rapide grâce aux leds de signalisation. Récepteur radio à deux canaux intégré sur l'unité de contrôle (fréquence 433,92 MHz, 24 codes mémorisables).



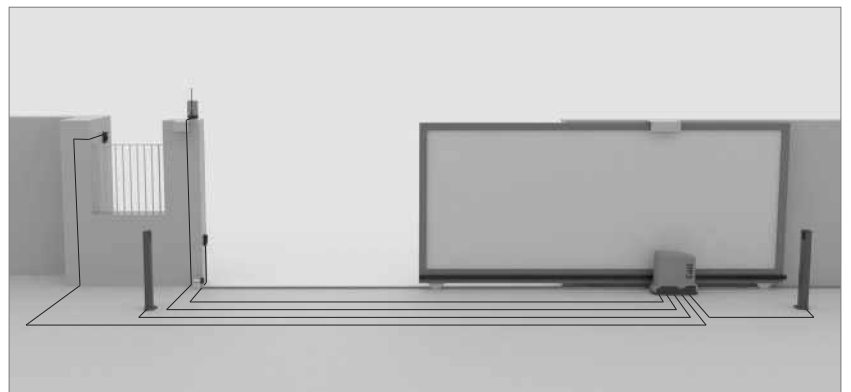
#### Fixation au sol:

Une plus grande stabilité grâce aux 4 points de fixation et à la facilité de réglage en hauteur. Carter réalisé en polymère technique anti-rayures et résistant aux rayons UVA.



### Caractéristiques techniques

|                               | T-ONE5                | T-ONE8                | T-ONEXL               |
|-------------------------------|-----------------------|-----------------------|-----------------------|
| Alimentation                  | 230 V AC (50 - 60 Hz) | 230 V AC (50 - 60 Hz) | 230 V AC (50 - 60 Hz) |
| Alimentation moteur           | 230 V AC              | 230 V AC              | 230 V AC              |
| Absorption                    | 1,2 A                 | 1,3 A                 | 2,1 A                 |
| Puissance nominale            | 220 W                 | 240 W                 | 340 W                 |
| Vitesse de manœuvre           | 10,5 m/min            | 10,5 m/min            | 10,5 m/min            |
| Cycle de travail              | 40 %                  | 40 %                  | 40 %                  |
| Poussée max.                  | 920 N                 | 1160 N                | 1310 N                |
| Température de fonctionnement | -20° C + +55° C       | -20° C + +55° C       | -20° C + +55° C       |
| Protection thermique moteur   | 150° C                | 150° C                | 150° C                |
| Degré de protection IP        | IP 54                 | IP 54                 | IP 54                 |
| Poids max. du vantail         | 500 kg                | 800 kg                | 1200 kg               |
| Module pignon                 | 4                     | 4                     | 4                     |
| Centrale de commande          | K580M                 | K580M                 | K580M                 |



L'installation représentée ne comprend pas les dispositifs de sécurité (par exemples les barres palpeuses, etc.) qui sont ajoutés en fonction de l'«analyse des risques» spécifique de chaque installation comme prévu par les normes EN 12445-12453.



**T-ONEKIT5T**

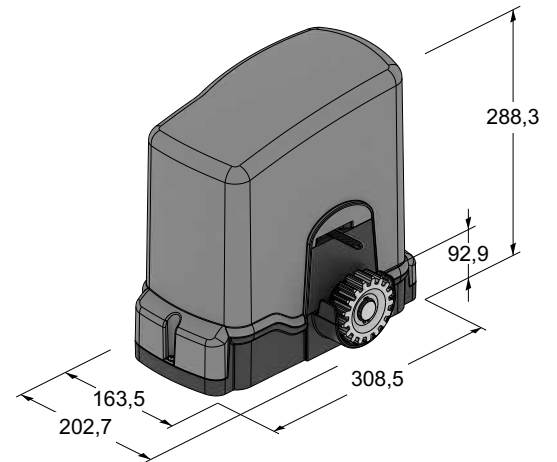
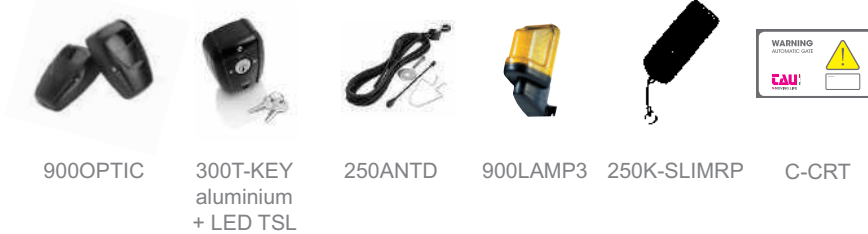
Kit avec accessoires pour portails jusqu'à 500 kg avec opérateur  
réf. 350T-ONE5

**T-ONEKIT8T**

Kit avec accessoires pour portails jusqu'à 800 kg avec opérateur  
réf. 350T-ONE8

**T-ONEKITXL**

Kit avec accessoires pour portails jusqu'à 1200 kg avec opérateur réf. 350T-ONEXL

**Accessoires compris dans le kit :**

900OPTIC

300T-KEY  
aluminium  
+ LED TSL

250ANTD

900LAMP3

250K-SLIMRP

C-CRT

**Accessoires**400CPO  
Contre-plaque400CPE  
Contre-plaque relevée  
de 40 mm400CPE75  
Contre-plaque relevée  
de 75 mm **NEW**550CPMR  
Contre-plaque réglable en  
hauteur max 94 mm **NEW**550CPMR1  
Contre-plaque réglable en  
hauteur max 202 mm **NEW**400CPOR  
Contre-plaque réglable en  
hauteur400CN  
Crémaillère en nylon  
renforcée avec noyau en  
acier 22x22 (max. 800 kg)400CFZ12  
Crémaillère galvanisée  
30x12 module 4 avec vis et  
entretoises (max. 2000 kg)400VP40  
Vis pour crémaillère 400CN  
conditionnées par 40 pièces900BSD15  
Barre palpeuse de sécurité  
déformable L=1,5 m900TWC  
Système sans fil pour  
barre palpeuse900TWM  
Système maître sans fil  
pour la réf. 900TWC pour 2  
barres palpeuses650ESE03  
Déverrouillage manuel (à  
encastrer) par l'extérieur  
avec de boîtier de sécurité  
et 4 m de câble400FCM  
Fins de course magnétiques**Autres accessoires:**  
Télécommandes page 120  
Photocellules page 126  
Lampe clignotante page 129