

12
VOLT

OPÉRATEUR T-ONE 5B-8BR-10B

Pour portails jusqu'à 1000 kg

350T-ONE5B

Opérateur DC avec encodeur, centrale de commande et récepteur radio rolling code 433,92 MHz incorporée. Charge max. 600 kg.

350T-ONE8BR

NEW 

Opérateur DC avec encodeur, centrale de commande et récepteur radio rolling code 433,92 MHz incorporée. Vitesse jusqu'à 24 m/min. Charge max. 800 kg.

350T-ONE10B

NEW

Opérateur DC avec encodeur, centrale de commande et récepteur radio rolling code 433,92 MHz incorporée. Charge max. 1000 kg.

Caractéristiques:

- usage résidentiel
- pour portails jusqu'à 1000 kg
- moteur en basse tension
- technologie encodeur optique (sans les fins de course)
- centrale de commande et récepteur à deux canaux incorporé
- carte chargeur de batterie intégrée

Avantages:

- détection des obstacles et sécurité anti-écrasement
- conforme aux normes EN 12445-12453
- fonctionnement assuré en cas de coupure du courant au moyen de batteries de secours en option
- vitesse de fonctionnement (+35% par rapport à la version à 230 V)
- usage intensif et continu
- déverrouillage du portail par l'extérieur (option réf. 650ESE03)
- ralentissement en ouverture et en fermeture



Protection:

La carte de commande est complètement protégée contre les agents extérieurs.

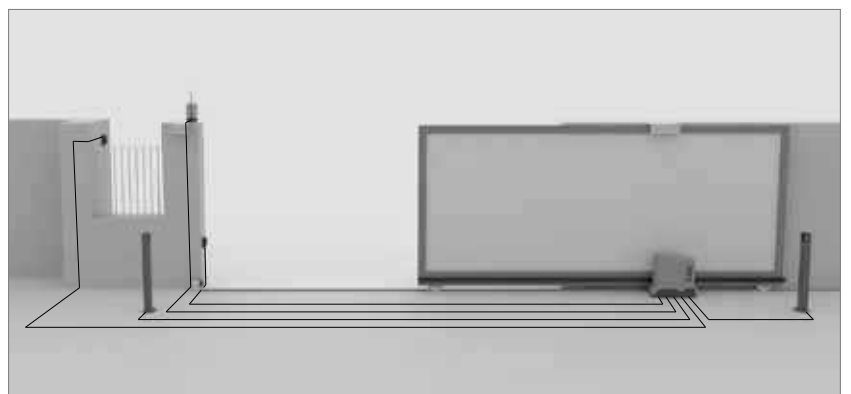


Sécurité:

Technologie encodeur de série sur toutes les versions pour garantir un contrôle des obstacles de manière constante et fiable.



Caractéristiques techniques	T-ONE5B	T-ONE8BR	T-ONE10B
Alimentation	230 V AC (50 - 60 Hz)	230 V AC (50 - 60 Hz)	230 V AC (50 - 60 Hz)
Alimentation moteur	18 V DC	24 V DC	18 V DC
Tension de circuit ouvert	1,05 A	1,05 A	1,1 A
Puissance nominale	250 W	300 W	300 W
Vitesse max. de manœuvre	14 m/min	24 m/min	14 m/min
Cycle de travail	100 %	100 %	100 %
Poussée max.	980 N	980 N	1080 N
Température de fonctionnement	-20° C + +55° C	-20° C + +55° C	-20° C + +55° C
Protection thermique moteur	-	-	-
Degré de protection IP	IP 54	IP 54	IP 54
Poids max. du vantail	600 kg	800 kg	1000 kg
Module pignon	4	4	4
Centrale de commande	K125M	K126MA	K126MA



L'installation représentée ne comprend pas les dispositifs de sécurité (par exemples les barres palpées, etc.) qui sont ajoutés en fonction de l'«analyse des risques» spécifique de chaque installation comme prévu par les normes EN 12445-12453.





T-ONEKIT5BT

Kit avec accessoires pour portails jusqu'à 600 kg avec opérateur
réf. 350T-ONE5B

T-ONEKIT10BT

Kit avec accessoires pour portails jusqu'à 1000 kg avec opérateur
réf. 350T-ONE10B

Accessoires compris dans le kit :



900OPTIC

300T-KEY
aluminium
+ LED TSL

250ANTD



900LAMP4



250K-SLIMRP



C-CRT

Accessoires



200BATT
Batterie 12 V - 7,2 Ah
avec câble



650ESE03
Déverrouillage manuel (à
encastrer) par l'extérieur
au moyen de boîtier de
sécurité et 4 m de câble



M-030KITKB20
Kit des câbles de batterie
(20 pcs.)



900BSD15 **NEW**
Barre palpeuse de sécurité
déformable L=1,5 m



400CPO
Contre plaque



900TWC
Système sans fil pour
gestion de la barre palpeuse



400CPOR
Contre plaque réglable en
hauteur



900TWM
Système master sans
fil pour la réf. 900TWC
équipant 2 barres palpeuses



S-350K125M00
Carte de commande de
rechange



S-500K126MA00
Carte de commande de
rechange



250SM126 **NEW**
Carte de mémoire pour 126
codes radio



250SM254 **NEW**
Carte de mémoire pour 254
codes radio



900T-COMM
Activateur pour connecter
deux centrales de commande
en mode maître/esclave au
moyen du TAUPROG pour
les coulissants T-ONE8BR e
T-ONE10B



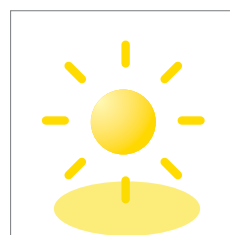
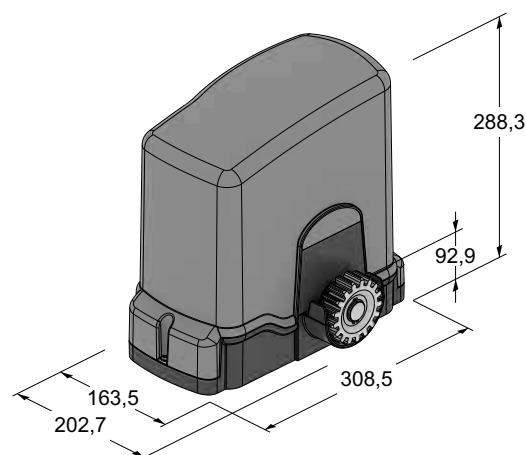
700BAP4
Butée au sol avec ressort



400CN
Crémaillère nylon renforcée
avec noyau en acier 22x22
(max. 800 kg)



400VP4
Vis pour crémaillère 400CN
conditionnées par 40 pièces



Énergie alternative

Au moyen du kit
d'alimentation avec
panneau solaire, tous
les automatismes
en basse tension
peuvent être alimentés
par l'énergie solaire.
Découvrez les
avantages de l'énergie
solaire à page 130



Autres accessoires:

Télécommandes
page 110
Photocellules
page 116
Lampe clignotante
page 119